



Elektroniczna bateria kuchenna GRANDIS E

**NOWOŚĆ!**



Elektroniczna bateria umywalkowa MODUS E

**Bezdotykowa higiena.  
Firmy SCHELL.**



obsługa bezdotykowa



płukanie antystagnacyjne



utrzymanie jakości wody pitnej



zgodna ze standardami  
BREEAM i LEED



zgodna z SWS



zgodna z SSC



blokada wody gorącej



płukanie niezależnie  
od ustawienia mieszacza

## Armatura kuchenna SCHELL GRANDIS E.

### Armatura kuchenna chroniąca jakość wody z dwoma wariantami uruchamiania.

Nowa armatura kuchenna GRANDIS E rozszerza funkcjonalność Systemu Gospodarowania Wodą SCHELL SWS w zakresie zapewnienia higieny wody pitnej:

Od zaraz dostępne są komunikujące się w sieci armatury elektroniczne do zastosowań w obiektach użyteczności publicznej i przemysłowych.

SCHELL wspiera użytkowników w dotrzymaniu wymagań VDI 6023 poprzez niezawodne płukanie instalacji wody zimnej i ciepłej.

Nowa armatura kuchenna GRANDIS E wyróżnia się ponadto licznymi możliwościami nastaw i wyjątkowo komfortową kombinacją uruchamiania jednouchwykowego i bezdotykowego w podczerwieni.

#### Opis produktu:

- armatura kuchenna z obrotową wylewką, nastawnymi ogranicznikami obrotu i dwiema opcjami uruchamiania wypływu:
  - dźwignią jednouchwykową: temperaturę i ilość wody można ustawić indywidualnie przy każdym użyciu
  - sensorem podczerwieni: temperatura i ilość wody są już wstępnie ustawione w armaturze
- dostępna w trzech wariantach: z zasilaniem bateryjnym, z zasilaczem sieciowym i bez własnego zasilania (przy stosowaniu w systemie SWS z Bus-Extenderem kablowym BE-K)
- łącznie z zamontowanymi fabrycznie węzami przyłączeniowymi, osprzętem mocującym, perlatozem i kluczem montażowym
- szerokie możliwości nastaw, szczególnie komfortowo poprzez system SCHELL SWS lub SSC
- płukanie antystagnacyjne, czas wypływu ustawiany stopniowo, poprzez zbliżeniowy sensor podczerwieni albo system SWS wzgl. SSC
- z blokadą wody gorącej dla ochrony użytkownika przed oparzeniem

#### Dane techniczne:

- przepływ:
  - przy uruchamianiu ręcznym: maks. 10 l/min przy 3 bar
  - przy uruchamianiu sensorem podczerwieni: maks. 8,5 l/min przy 3 bar
  - przepływ LEED (opcja): maks. 4,5 l/min, niezależnie od ciśnienia (5 punktów LEED)
- ciśnienie robocze: 1,0–5,0 bar
- temperatura robocza: maks. 70 °C
- dezynfekcja termiczna: maks. 80 °C
- powierzchnia: chromowana
- materiały zgodne z niemieckim rozporządzeniem o jakości wody pitnej
- klasa szumów 1

#### Zalety:

- możliwość bezdotykowej, higienicznej obsługi dla ochrony zdrowia użytkowników
- wsparcie w utrzymaniu jakości wody pitnej i spełnieniu normy VDI 6023 w zastosowaniach kuchennych
- płukanie strony wody zimnej i ciepłej przy uruchomionym programie antystagnacyjnym, niezależnie od położenia mieszacza jednouchwykowego
- w kombinacji z Systemem Gospodarowania Wodą SCHELL SWS możliwość monitorowania i dokumentowania eksploatacji instalacji wody pitnej
- trwałe bezpieczeństwo i niezawodność dzięki właściwemu doborowi materiałów
- niezawodna elektronika firmy SCHELL
- elementy stykające się z wodą wolne od ołowiu i niklu

#### Obsługa:

- zwyczajna obsługa mieszacza jednouchwykowego dla regulacji temperatury i natężenia wypływu wody
- dodatkowo higieniczne, bezdotykowe uruchamianie wypływu przez wykrywanie zbliżeniowe w podczerwieni (IR) z wstępnie ustawioną temperaturą, możliwość preselekcji proporcji mieszania
- ponowne zbliżenie dłoni zamyka wypływ wody, także przed zakończeniem nastawionego czasu wypływu
- czas wypływu dla uruchamiania zbliżeniowego IR można parametryzować wielostopniowo
- wypływ następuje przy zbliżeniu do sensora na min. 3 cm, aby zapobiec niepożądanemu uruchamianiu się armatury podczas innych czynności przy zlewozmywaku

## Armatura kuchenna SCHELL GRANDIS E.

### Kompaktowa technika z inteligentnymi nastawami dla nienagannej higieny.

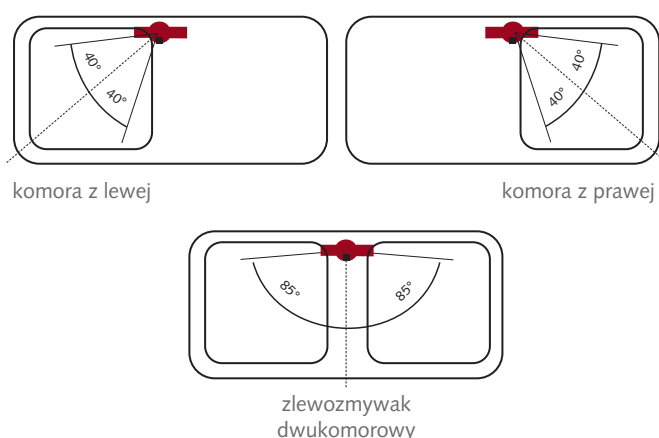
Jest to szczególna kombinacja mieszacza jednouchwytowego z uruchamianiem w podczerwieni, dzięki której armatura kuchenna SCHELL GRANDIS E jest tak higieniczna i komfortowa.

Uruchamianie bezdotykowe nie tylko eliminuje zanieczyszczanie mieszacza jednouchwytowego brudnymi rękami, lecz również podwyższa poziom higieny.

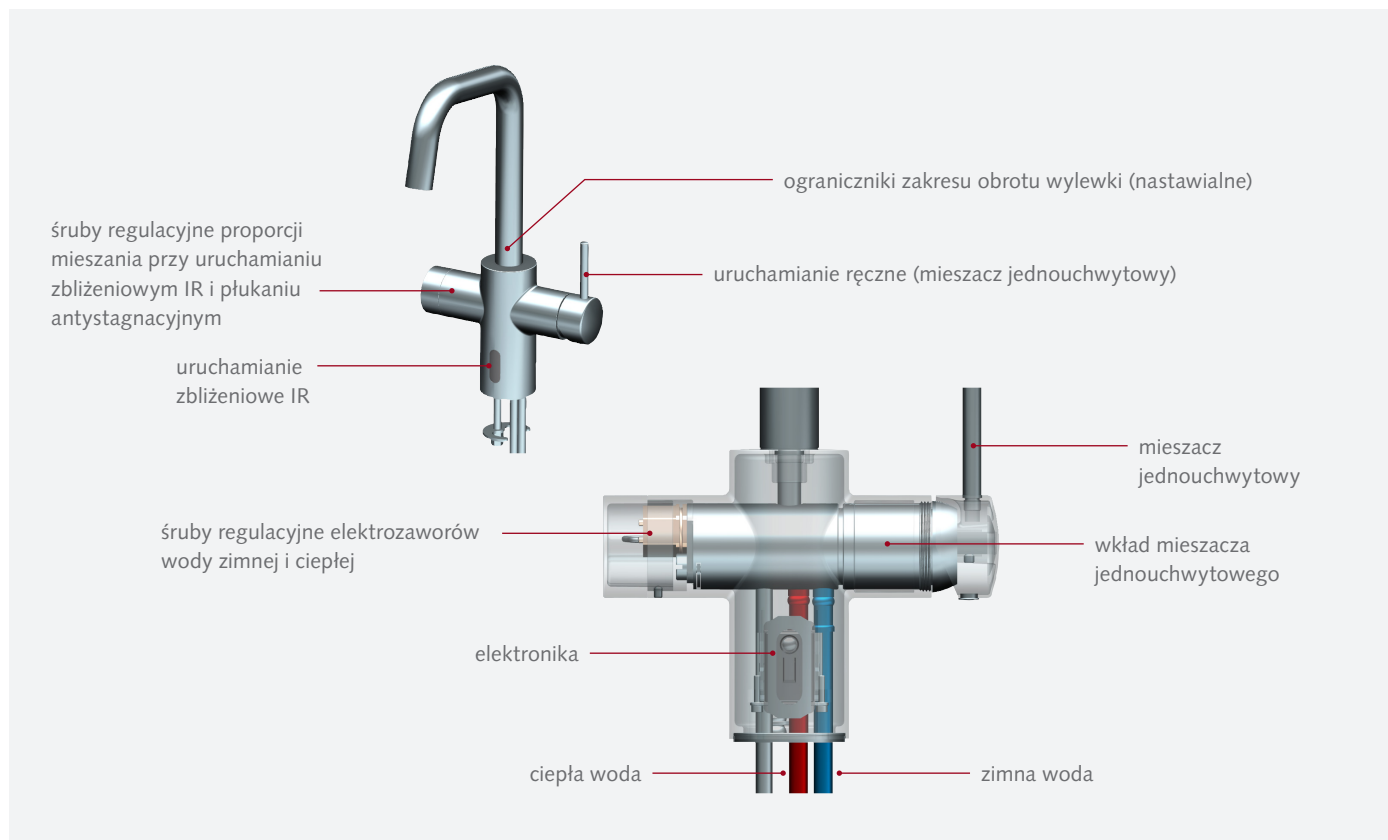
Innowacyjna technologia, inteligentnie zintegrowana w korpusie armatury o eleganckiej, ponadczasowej formie.

#### Ograniczenia obrotu wylewki:

Dzięki możliwości indywidualnego ograniczania zakresu obrotu wylewki przy montażu armatury kuchennej SCHELL GRANDIS E, można ją bezpiecznie stosować do zlewozmywaków w dowolnych wersjach, zarówno do zlewozmywaków dwukomorowych, jak i jednokomorowych z ociekaczem z boku, a także jednokomorowych bez ociekacza. W tym ostatnim przypadku ograniczenie zakresu obrotu wylewki zapobiega przypadkowemu skierowaniu wylewki poza zlewozmywak i zalaniu blatu kuchennego. Daje to pewność, że strumień wody - także podczas samoczynnego płukania antystagnacyjnego - trafi zawsze tylko do komory zlewozmywaka.



#### Tak jest zbudowana armatura kuchenna GRANDIS E:



### Armatura kuchenna SCHELL GRANDIS E

GRANDISE zasilanie bateryjne

Nr katalogowy 00 242 06 99

GRANDISE z zasilaczem sieciowym

Nr katalogowy 00 243 06 99

GRANDISE bez własnego zasilania elektrycznego

Nr katalogowy 00 244 06 99

### Zalecane artykuły powiązane

Zawór kątowy SCHELL COMFORT PT

Nr katalogowy 04 992 06 99

SCHELL Bus-Extender radiowy BE-F

Nr katalogowy 00 502 00 99

SCHELL Bus-Extender kablowy BE-K

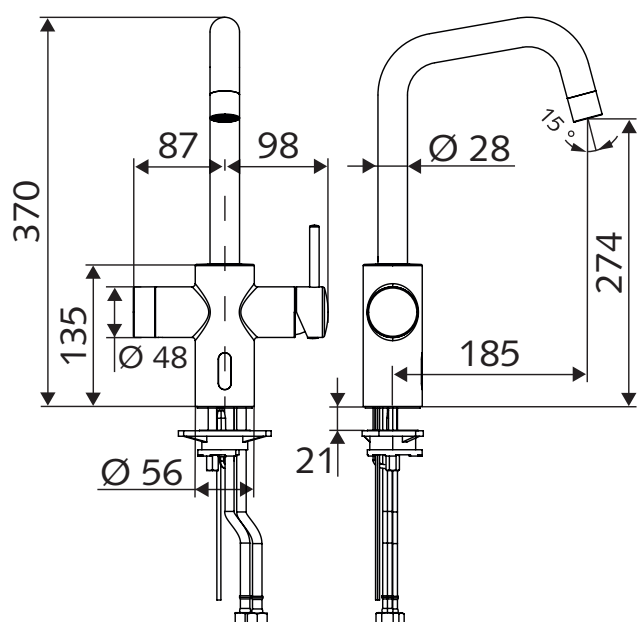
Nr katalogowy 00 501 00 99

Moduł SCHELL SSC Bluetooth®

Nr katalogowy 00 916 00 99

Ogranicznik przepływu SCHELL LEED 4,5 l/min

Nr katalogowy 28 934 00 99





Armatura umywalkowa MODUS E HD-M



uruchamianie bezdotykowe



atrakcyjny stosunek ceny do korzyści



solidna budowa, odporna na akty wandalizmu



płukanie antystagnacyjne



umożliwia certyfikację wg standardów BREEAM i LEED



Armatura umywalkowa MODUS E,  
z wylewką ścienną

## Armatura umywalkowa SCHELL MODUS E.

Atrakcyjny cenowo wariant bezdotykowy dla optymalnej higieny rąk w obiektach publicznych.

Nowa, bezdotykowa armatura MODUS E firmy SCHELL jest wysoce higienicznym rozwiązaniem dostosowanym do wymagań sanitariatów w obiektach publicznych.

Solidne wykonanie metalowe cechuje się odpornością na akty wandalizmu i posiada zabezpieczenie sensora podczerwieni przed rozmyślną blokadą, np. zaklejeniem gumą do żucia.

Regularne płukania antystagnacyjne ułatwiają eksploatację instalacji wodnej budynku zgodnie z obowiązującymi przepisami.

Dostępna jako armatura umywalkowa stojąca lub w formie wylewki naściennej.

### Armatura umywalkowa MODUS E, stojąca

#### Warianty:

- MODUS E HD-K: elektroniczna armatura umywalkowa do wody zimnej lub mieszanej, zasilanie bateryjne lub sieciowe
- MODUS E HD-M: elektroniczna armatura umywalkowa z regulacją temperatury, zasilanie bateryjne lub sieciowe

#### Opis produktu:

- wyposażona w perlator z regulatorem wypływu, niezależnym od ciśnienia wody
- płukanie antystagnacyjne po 24h od ostatniego użycia i zbliżeniowe ustawienia zasięgu sensora
- w opcji możliwe zasilanie bateryjne, zatem bezproblemowe instalowanie w obiektach modernizowanych
- zabezpieczenie przed błędną biegunowością zasilania
- niekompatybilna z systemami SWS i SSC

#### Ogólne zalety:

- bezdotykowa, higieniczna obsługa, chroniąca zdrowie użytkowników
- atrakcyjny stosunek ceny do korzyści
- odporne na akty wandalizmu, solidne wykonanie metalowe
- wsparcie w utrzymaniu wymaganej jakości wody pitnej (płukanie antystagnacyjne)
- ułatwiona certyfikacja wg standardów BREEAM i LEED dzięki wymiennemu perlatorowi (możliwe: 1,33 l/min, wyposażenie fabryczne: 3 l/min)

### Armatura umywalkowa MODUS E z wylewką naścienną

#### Warianty:

- elektroniczna umywalkowa wylewka naścienna do wody zimnej lub mieszanej
- dwa wsięgi wylewki (187 mm, 230 mm)

#### Opis produktu:

- wyposażona w perlator z regulatorem wypływu, niezależnym od ciśnienia wody
- płukanie antystagnacyjne po 24h od ostatniego użycia i zbliżeniowe ustawienia zasięgu sensora
- zasilanie bateryjne, zatem bezproblemowe instalowanie w obiektach modernizowanych
- niekompatybilna z systemami SWS i SSC

#### Ogólne dane techniczne:

- przepływ: maks. 3 l/min, niezależnie od ciśnienia
- ciśnienie robocze: 0,5–5,0 bar
- temperatura robocza: maks. 70 °C
- dezynfekcja termiczna: maks. 80 °C
- powierzchnia: chromowana
- materiały zgodne z niemieckim rozporządzeniem o jakości wody pitnej
- funkcja oszczędzania energii: jeśli armatura nie zostanie uruchomiona w okresie dłuższym niż 30 minut, to czas skanowania przedłuża się o jedną sekundę.
- klasa szumów 1

## **Armatura umywalkowa SCHELL MODUS E.** **Solidne wykonanie dla wysokich wymagań.**

Gwarantowane bezpieczeństwo jest niezwykle ważnym wymogiem w odniesieniu do jakości wody pitnej, uregulowanym ponadto w normie VDI 6023.

Modele armatury MODUS E czynnie wspomagają ochronę zdrowia użytkowników.

Solidne wykonanie umożliwia ich stosowanie także w obiektach o szczególnie wysokich wymaganiach.



### **Ochrona zdrowia użytkowników dzięki uruchamianiu bezdotykowemu:**

Z punktu widzenia higieny armatura bezdotykowa jest najlepszym rozwiązaniem, gdyż całkowicie eliminuje konieczność dotykania armatury w celu jej obsługi.

Wypływ wody uruchamia się automatycznie z chwilą, gdy dłoń znajdzie się w zasięgu sensora, a następnie samoczynnie się wyłącza. Minimalizuje to ryzyko infekcji kontaktowej, chroniąc tym samym zdrowie użytkowników.

### **Utrzymanie higieny wody pitnej poprzez płukania antystagnacyjne:**

Szczególnie w obiektach użyteczności publicznej niełatwym zadaniem jest prowadzenie eksploatacji instalacji wody pitnej w taki sposób, by zagwarantować regularną, przepisową wymianę wody. Wystarczy wspomnieć o przerwach urlopowych w zakładach czy feriach w szkołach, uniemożliwiających regularne eksploataowanie instalacji zgodnie z przeznaczeniem.

Zintegrowana funkcja płukania antystagnacyjnego w armaturze MODUS E wspomaga utrzymywanie wymaganej higieny wody pitnej.

### **Wysoka funkcjonalność dzięki wykonaniu odpornemu na akty wandalizmu:**

W obiektach użyteczności publicznej zawsze należy liczyć się z możliwością wystąpienia aktów wandalizmu.

Tu pożądana jest solidna armatura w wykonaniu metalowym.

Ponadto odpowiednie zabezpieczenie sensora podczerwieni zapewnia automatyczne zatrzymanie wypływu wody np. przy zaklejeniu okienka sensora gumą do żucia.



### Armatura umywalkowa SCHELL MODUS E

Nr katalogowy 02 172 06 99

(woda zimna lub zmieszana, zasilanie bateryjne)

Nr katalogowy 02 173 06 99

(woda zimna lub zmieszana, z zasilaczem sieciowym)

Nr katalogowy 02 174 06 99

(mieszacz, zasilanie bateryjne)

Nr katalogowy 02 175 06 99

(mieszacz, z zasilaczem sieciowym)

### Zalecane artykuły powiązane

Perlator SCHELL LEED 1,33 l/min

Nr katalogowy 28 931 00 99

Perlator SCHELL 5 l/min

Nr katalogowy 28 933 00 99

### Elektroniczna umywalkowa wylewka naścienna SCHELL MODUS E

Nr katalogowy 01 953 06 99

(wysięg wylewki 187 mm, zasilanie bateryjne)

Nr katalogowy 01 954 06 99

(wysięg wylewki 230 mm, zasilanie bateryjne)



MODUS E HD-K



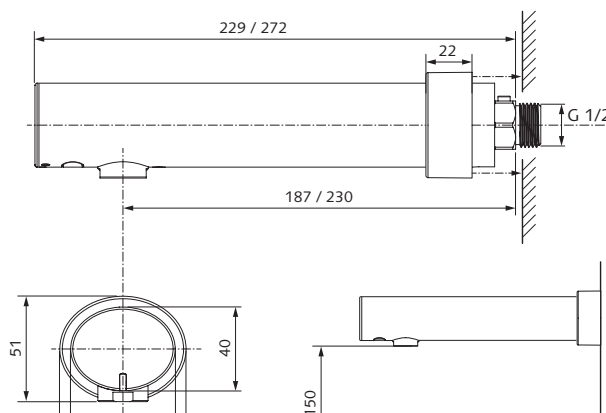
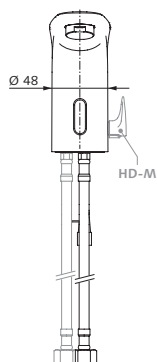
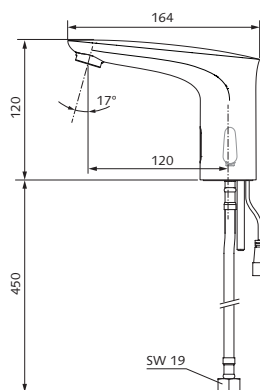
Elektroniczna umywalkowa wylewka naścienna SCHELL MODUS E, wysięg wylewki 187 mm



MODUS E HD-M



Elektroniczna umywalkowa wylewka naścienna SCHELL MODUS E, wysięg wylewki 230 mm





MODUS Trend E, z mieszaczem



obsługa bezdotykowa



atrakcyjny stosunek ceny do korzyści



odporna na akty wandalizmu, solidna budowa



zgodna ze standardami BREEAM i LEED



MODUS Trend E,  
woda zimna lub zmieszana

## Armatura umywalkowa SCHELL MODUS Trend E.

Warta swojej ceny alternatywa bezdotykowa dla optymalnej higieny rąk w obiektach publicznych.

Nowa armatura MODUS Trend E jest pomyślana szczególnie dla potrzeb obiektów publicznych.

Bezdotykowa obsługa minimalizuje ryzyko infekcji kontaktowej podczas mycia rąk, przyczyniając się w ten sposób do zachowania zdrowia użytkowników.

Solidne wykonanie metalowe chroni przed aktami wandalizmu i posiada zabezpieczenie sensora podczerwieni przed rozmyślną blokadą, np. zaklejeniem gumą do żucia.

### Opis produktu:

- MODUS Trend E HD-K: elektroniczna armatura umywalkowa do wody zimnej lub mieszanej, zasilanie bateryjne lub sieciowe
- MODUS Trend E HD-M: elektroniczna armatura umywalkowa z regulacją temperatury, zasilanie bateryjne lub sieciowe
- wyposażona w perlator z regulatorem wypływu, niezależnym od ciśnienia wody
- niekompatybilna z systemami SWS i SSC

### Dane techniczne:

- przepływ: maks. 3 l/min przy 3 bar, niezależnie od ciśnienia wody
- ciśnienie robocze: 0,5–5,0 bar
- temperatura robocza: maks. 70 °C
- dezynfekcja termiczna: maks. 80 °C
- powierzchnia: chromowana
- materiały zgodne z niemieckim rozporządzeniem o jakości wody pitnej
- funkcja oszczędzania energii: jeśli armatura nie zostanie uruchomiona w okresie dłuższym niż 30 minut, to czas skanowania przedłuża się o jedną sekundę.
- klasa szumów 1

### Zalecane artykuły powiązane:

**Perlator SCHELL LEED 1,33 l/min**

Nr katalogowy 28 931 00 99

**Perlator SCHELL 5 l/min**

Nr katalogowy 28 933 00 99

### Zalety:

- bezdotykowa, higieniczna obsługa, chroni zdrowie użytkowników
- atrakcyjny stosunek ceny do korzyści
- odporna na akty wandalizmu, solidne wykonanie metalowe
- zabezpieczenie przed błędną biegunowością zasilania
- zabezpieczenie przed rozmyślną blokadą sensora podczerwieni
- ułatwiona certyfikacja wg standardów BREEAM i LEED dzięki wymiennemu perlatorowi (możliwe: 1,33 l/min, wyposażenie fabryczne: 3 l/min)

### Armatura umywalkowa SCHELL MODUS Trend E

Nr katalogowy 02 168 06 99

(woda zimna lub zmieszana, zasilanie bateryjne)

Nr katalogowy 02 169 06 99

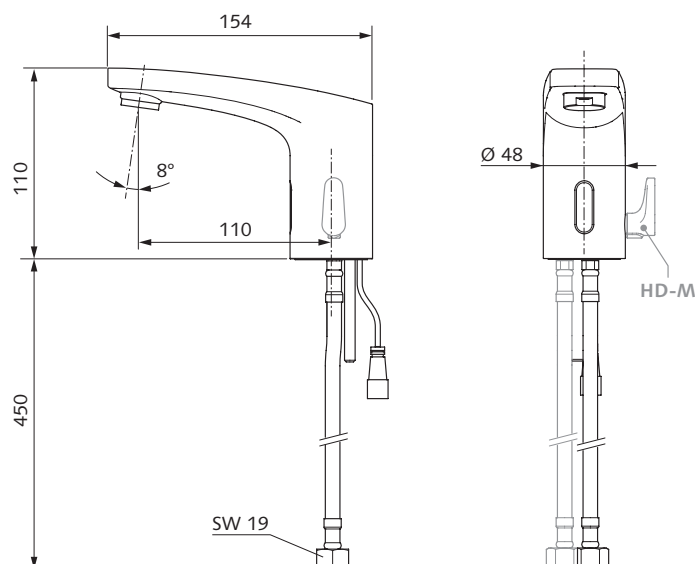
(woda zimna lub zmieszana, z zasilaczem sieciowym)

Nr katalogowy 02 170 06 99

(mieszacz, zasilanie bateryjne)

Nr katalogowy 02 171 06 99

(mieszacz, z zasilaczem sieciowym)





SCHELL Polska Sp. z o.o.  
ul. Długosza 42-46  
51-162 Wrocław  
Tel. +48 71 3 64 35 51  
Tel. +48 71 3 64 35 56  
Faks +48 71 3 64 35 45  
biuro@schell.com.pl  
www.schell.eu

 **SCHELL**