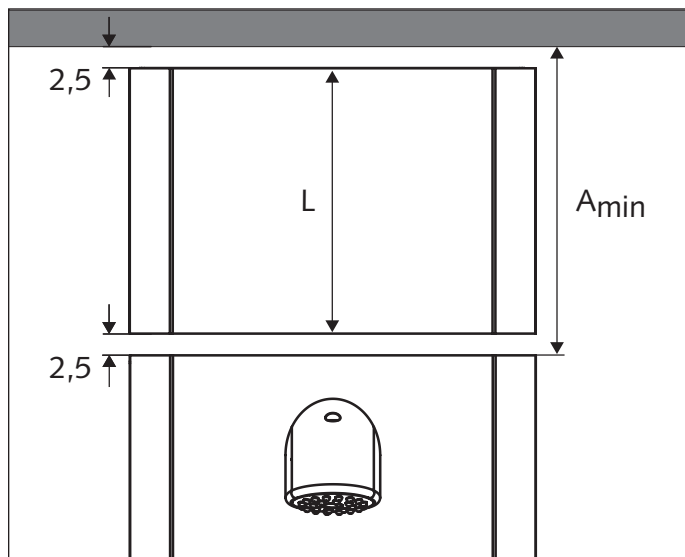


# Bestellformular

## Anschlussblende LINUS Inox Duschpaneel



Art.-Nr.: 00 849 28 99

**Aufmaß (L) 150 - 450 mm**

Art.-Nr.: 00 851 28 99

**Aufmaß (L) 451 - 950 mm**

Lieferung inkl. Befestigungsmaterial.

Die Abrechnung erfolgt über den Sanitär-Fachgroßhandel.

---



---



---



---

Für falsche Angaben bzw. Aufmaße übernehmen wir keine Gewährleistung!

Objekt: \_\_\_\_\_

Das Bestellmaß L ist die lichte Weite  $A_{min}$  minus 5 mm!

Pos.	Stück	Länge L in mm	Notiz / Etage / Raum / Dusche 1, 2, 3, 4 ...
1			
2			
3			
4			
5			
6			
7			
8			
9			
10			

Datum                      verbindliche Unterschrift                      Firmenstempel                      Telefon