

SCHELL Urinalsteuerung RETROFIT LC



ⓁⒹ **Montage- und Installationsanleitung
Urinalsteuerung RETROFIT LC**

ⓃⓁ **Montage- en installatiehandleiding
urinoirsturing RETROFIT LC**

ⓁⓇ **Notice de montage et d'installation
Commande d'urinoir RETROFIT LC**

ⓔⓃ **Mounting and installation instruction
SCHELL RETROFIT LC Urinal control**

Geeignet für folgende Urinaltypen:
Geschikt voor volgende urinoirtypes:
Désigné pour les types d'urinoir suivants:
Suitable for the following urinal models:

KERAMAG

- Aller
- Public Line
- Renova

VILLEROY & BOCH

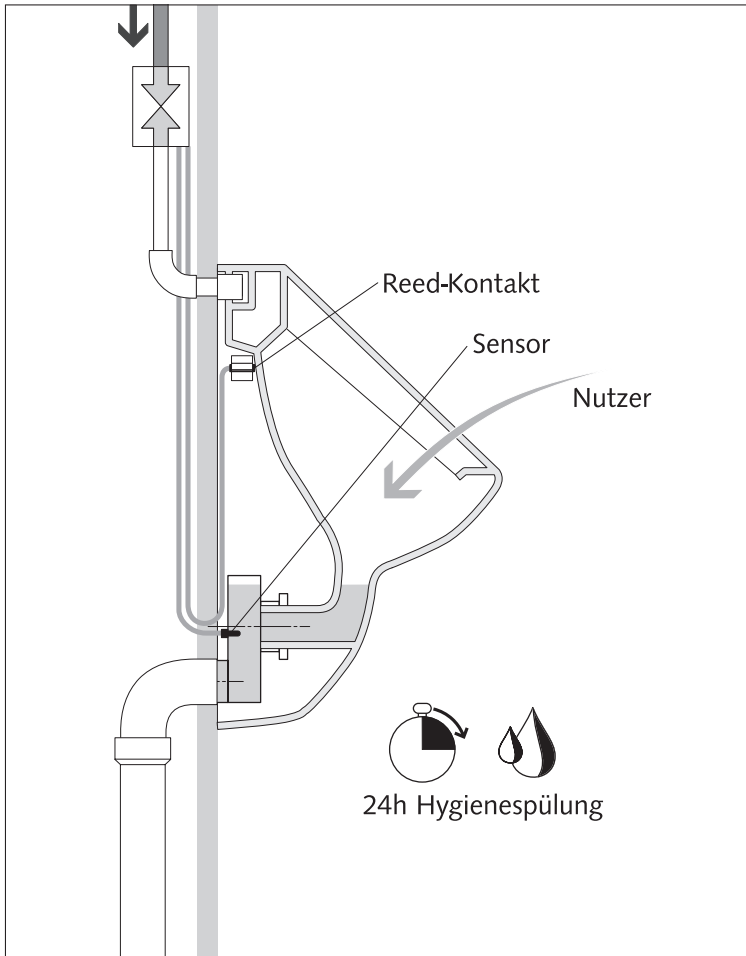
- Magnum
- Subway
- Arriba



01 285 00 99



01 286 00 99



DE Technische Daten:

- Fließdruck: 0,5 - 5 bar
- Durchfluss: 0,3 l/s
- Betriebsspannung: 6 V
- Netzanschluss: 230 V/50 Hz
- Batteriebetrieb: 4 x 1,5 V Mignon Batterien
- Schutzart: IP 54

Funktionsprinzip:

- Für alle Urinalbecken unabhängig von Material und Formen.
- Sensorprinzip: Strömungs- und Temperaturerkennung im Abwasser.
- Nutzerfrequenzabhängige Spülprogramme
- Spülstopp bei verstopftem Siphon
- Wiederauffüllen bei ausgetrocknetem Siphon
- 24h Hygienespülung
- Programmierung von außen über Reedkontakt

Spülprogramme:

- P I 1 Liter spülung mit nutzerfrequenzabhängigem Sparprogramm (reduzierte Spülmenge)
- P II 2 Liter spülung mit nutzerfrequenzabhängigem Sparprogramm (reduzierte Spülmenge, Werkseinstellung)
- P III Hybridprogramm: Spülung 15 min nach letzter Nutzung

Serviceprogramme:

- S I Reinigungsstopp für 3 min
- S II Reinigungsspülung 10 s
- S III Intervallspülung (5 x Spülung plus je 2 min Einwirkzeit)

Diagnoseprogramm: siehe Seite 18

NL Technische gegevens:

- Waterdruk: 0,5 - 5 bar
- Debiet: 0,3 l/s
- Werkspanning 6 V
- Netvoeding : 230 V / 50 Hz
- Batterijvoeding: 6 x 1,5 V Mignon-batterijen
- Veiligheidsgraad: IP 54

Werkingsprincipe:

- Voor alle urinoirs onafhankelijk van materiaal en vorm.
- Sensorprincipe: Stromings- en temperatuurherkenning in het afvoerwater.
- Gebruiksfrequentie afhankelijk spoelprogramma
- Spoelstop bij verstopte sifon
- Hervullen bij uitgedroogde sifon
- 24 h Hygiënespoeling
- Programmering langs buiten via Reed-contact

Spoelprogramma's:

- P I 1 liter spoeling met gebruiksfrequentie afhankelijk spaarprogramma (verminderde spoelhoeveelheid)
- P II 2 liter spoeling met gebruiksfrequentie afhankelijk spaarprogramma (verminderde spoelhoeveelheid) Fabrieksinstelling
- P III Hybrideprogramma: Spoeling 15 min na het laatste gebruik

Serviceprogramma's:

- S I Reinigingsstopp voor 3 min
- S II Reinigingsspoeling 10 s
- S III Intervalspoeling (5 x spoelen plus telkens 2 min inwerktijd)

Diagnoseprogramma: zie pagina 18

(FR) Données techniques:

- Pression dynamique: 0,5 - 5 bar
- Débit: 0,3 l/s
- Tension de fonction 6 V
- Alimentation réseau 230 V / 50 Hz
- Alimentation piles: 6 x piles Mignon 1,5 V
- Degré de protection: IP 54

Principe de fonctionnement:

- Pour toutes les cuvettes d'urinoir indépendant du matériau et de la forme.
- Principe du capteur: détection du flux et de la température dans l'eau d'évacuation.
- Programme de rinçage en fonction de l'utilisation
- Arrêt du rinçage en cas d'obstruction du siphon
- Remplissage en cas d'assèchement du siphon
- Rinçage hygiénique 24 h
- Programmation de l'extérieur par Reed-contact

Programmes de rinçage:

- P I Rinçage 1 litre avec programme économique en fonction de la fréquence d'utilisation (volume de rinçage réduit)
- P II Rinçage 2 litres avec programme économique en fonction de la fréquence d'utilisation (volume de rinçage réduit) Réglage usine
- P III Programme hybride: Rinçage toutes les 15 min après utilisation

Programmes de service:

- S I Arrêt de nettoyage pendant 3 min
- S II Rinçage de nettoyage 10 s
- S III Rinçage périodique (5 x rinçage plus durée d'action de 2 min par rinçage)

Programme de diagnostic: voir page 19

(EN) Technical specifications:

- Flow pressure: 0,5 - 5 bar
- Through-flow: 0,3 l/s
- Operating voltage: 6 V
- Mains connection: 230 V/50 Hz
- Battery operation: 4 x 1.5 V Mignon batteries
- Insulation class: IP 54

Function principle:

- For all urinal bowls independent from material and forms.
- Sensor principle: Flow and temperature detection in waste water.
- Flush programs to suit user frequency
- Flush stop if siphon is blocked
- Refill if siphon dried out
- 24 h hygienic flush
- External programming via reed contact

Flush programs:

- P I 1 litre flush with economy program to suit user frequency (reduced flush volume)
- P II 2 litre flush with economy program to suit user frequency (reduce flush volume, factory setting)
- P III Hybrid program: Flush every 15 min after last use

Service programs:

- S I Cleaning stop for 3 min
- S II Cleaning flush 10 s
- S III Interval flush
(5 x flush plus 2 min acting time for each flush)

Diagnostic program: see pages 19

DE Bitte beachten Sie die SCHELL „Allgemeinen Installationsbedingungen“ unter: <https://www.schell.eu/deutschland-de/service/downloads/installationshinweise.html>. Es gelten generell die jeweils landesspezifischen Vorschriften und Normen.

Rohrdimensionierung und Schutz des Trinkwassers

Es ist für eine ausreichende Dimensionierung entsprechend der DIN 1988 Teil 300, bzw. EN 806-3 zu sorgen.

Die DIN 1988 Teil 100 (Schutz des Trinkwassers, Einhaltung der Trinkwassergüte) sowie die EN 1717 (Schutz des Trinkwassers vor Verunreinigungen in Trinkwasser-Installationen) sind zu beachten.

Wasserqualitäten

Die SCHELL Armaturen sind für den Einsatz in Trinkwassersystemen nach der jeweils aktuellen Trinkwasserverordnung geeignet.

Systembedingt sind innerhalb der Armaturen empfindliche Baugruppen, die vor Schmutzpartikeln und Kalkablagerungen geschützt werden müssen.

Gegebenfalls sind Rückspülfilter und Entkalkungsanlagen vorzusehen. Der Betrieb der Armaturen mit Mineralwässern, deren Inhaltsstoffe zur Ausflockung neigen, oder die besonders aggressiv gegen Metallwerkstoffe sind, ist nur nach Freigabe möglich.

Alle Produkte von SCHELL sind in allen Trinkwässern gemäß EUTrinkwasserverordnung einsetzbar. Eventuell vorliegende nationale Vorgaben zur generellen Teilenthärtung der Trinkwässer sind zu beachten.

Montagehinweise

Korrosionssichere Rohrwerkstoffe einsetzen. Gewinde nur mit zugelassenen Dichtmitteln abdichten. Übliche Drehmomente nicht überschreiten.

Selten genutzte Armaturen

Rohrführung so wählen, dass kein Stagnationswasser entstehen kann (Ringinstallation). Gegebenenfalls hinter Armaturen Spülventile vorsehen.

Bei Nutzung nach längeren Betriebspausen das Wasser ablaufen lassen (siehe Empfehlung Umweltbundesamt).

Schutz gegen Legionellen

Bei Gefahr hoher Legionellenkonzentrationen Armaturen mit integriertem Spülventil zur thermischen Desinfektion vorsehen oder andere Maßnahmen entsprechend DVGW Arbeitsblatt W 551 vorsehen.

Besondere Beachtung bei Installationen für Personen mit Immunschwächen!

Hinweise bei der Inbetriebnahme

Vor der Inbetriebnahme sind alle Rohrleitungen gemäß ZVSHK Arbeitsblatt, DIN 1988-200 bzw. DIN EN 806-4 zu spülen. Jede Armatur ist einer Druckprobe nach der Installation zu unterziehen, die Druckprobe möglichst mit Druckluft durchführen.

Außenaufstellung

ACHTUNG – Bei Frostgefahr Armaturen entleeren und dauerhaft gegen Einfrieren schützen.

Einweisung des Betreibers

Einweisung des Betreibers nach VDI 6023 durchführen.

Hinweis für den Elektriker

VDE 0100 beachten.

NL Houd rekening met de „General installation conditions“ van SCHELL onder www.schell.eu -> Service/Downloads/Installatie-handleidingen. De nationale voorschriften en normen zijn van toepassing.

Buisdimensionering en bescherming van het drinkwater

Er moet voor voldoende grote afmetingen overeenkomstig DIN 1988 deel 300, resp. EN 806-3 worden gezorgd. DIN 1988 deel 100 (Bescherming van het drinkwater, naleving van de drinkwaterkwaliteit) en EN 1717 (Bescherming van het drinkwater tegen verontreinigingen in drinkwaterinstallaties) moeten in acht worden genomen.

Waterkwaliteit

De SCHELL-kranen zijn geschikt voor gebruik in drinkwatersystemen volgens de telkens actuele drinkwaterverordening. Afhankelijk van het systeem bevinden zich binnenin de kranen gevoelige modules, die tegen vuildeeltjes en kalkafzettingen moeten worden beschermd. Gebruik eventueel terugspoelfilters en ontkalkingsinstallaties. Het gebruik van kranen met mineraal water, waarvan de bestanddelen vlokken kunnen vormen of die erg agressief reageren in combinatie met metalen, is enkel na goedkeuring mogelijk. Alle producten van SCHELL kunnen gebruikt worden in alle soorten drinkwater, bepaald in de EU-verordening inzake drinkwater. Er moet rekening gehouden worden met eventuele nationale voorschriften voor de algemene gedeeltelijke ontharding van het drinkwater.

Montage-instructies

Gebruik corrosiebeschermd materialen voor de buizen. Dicht de schroefdraden alleen af met toegelaten afdichtingsmiddelen. Overschrijd de gebruikelijke aandraaimomenten niet.

Zelden gebruikte kranen

Kies de buisleiding zo dat er geen stagnatiewater kan ontstaan (ringinstallatie). Voorzie evt. spoelkleppen achter de kranen. Laat bij gebruik na lange pauzes eerst water weglopen (zie advies van het Umweltbundesamt (Duitse federale dienst voor milieu)).

Bescherming tegen legionella

Voorzie bij het risico op hoge concentraties legionella kranen met een geïntegreerde spoelklep voor thermische desinfectie of andere maatregelen volgens DVGW-werkblad W 551. Speciale aandacht bij installaties voor personen met immuunzwakte!

Instructies bij de inbedrijfstelling

Voor de inbedrijfstelling moeten alle leidingen volgens ZVSH werkblad, DIN 1988-200 resp. DIN EN 806-4 worden gespoeld. Voor elke kraan moet na de installatie een drukproef worden uitgevoerd, indien mogelijk met perslucht.

Opstelling buiten

OPGELET – Bij vorstgevaar de kraan leegmaken en continu beschermen tegen bevriezing.

Instructie van de exploitant

Instructie van de exploitant volgens VDI 6023 uitvoeren.

Snelle instructie voor de elektriciens

VDE 0100 in acht nemen.

FR Veuillez tenir compte des „General installation conditions“ by de SCHELL, disponibles à l'adresse sous www.schell.eu -> Service/Téléchargements/Indications d'installation sont valables. Les prescriptions et normes applicables dans chaque pays s'appliquent de manière générale.

Dimensions des tuyaux et protection de l'eau potable

Assurer un dimensionnement suffisant en conformité avec la norme DIN 1988, partie 300, ou la norme EN 806-3. La norme DIN 1988, partie 100 (protection de l'eau potable, respect de la qualité de l'eau potable), de même que la norme EN 1717 (protection de l'eau potable contre les impuretés dans les installations d'eau potable) doivent être respectées.

Qualités d'eau

Les robinets SCHELL conviennent pour une utilisation dans les systèmes d'eau potable conformément au décret relatif à l'eau potable actuellement en vigueur. Des éléments sensibles liés au système se trouvent à l'intérieur des robinets et doivent être protégés contre les particules de saleté et les dépôts de tartre. Au besoin, prévoir un filtre de rinçage et un dispositif de détartrage. L'utilisation des robinets avec des eaux minérales dont les constituants ont tendance à floculation ou qui sont particulièrement agressifs contre les métaux est possible seulement après leur validation. Tous les produits de SCHELL peuvent être utilisés dans toutes les installations d'eau potable répondant aux exigences du décret européen relatif à l'eau potable. Les éventuelles prescriptions nationales applicables en matière d'adoucissement partiel des eaux potables doivent être respectées.

Consignes de montage

Utiliser des matériaux non corrosifs pour la tuyauterie. Étancher les filets uniquement avec des moyens d'étanchéité homologués. Ne pas dépasser les couples de serrage habituels.

Robinetts rarement utilisés

Poser la tuyauterie de telle manière que l'eau ne puisse pas stagner (installation circulaire). Au besoin, prévoir des vannes de rinçage derrière la robinetterie. En cas d'utilisation après une pose prolongée, laisser couler l'eau (voir recommandation de l'office fédéral de l'environnement).

Protection contre les légionelles

En cas d'un risque de concentration élevée de légionelles, prévoir une robinetterie avec vanne de rinçage intégrée pour la désinfection thermique ou d'autres moyens conformes à la DVGW feuille W 551 (fédération allemande du secteur du gaz et de l'eau). Une attention toute particulière est requise en cas d'installation pour des personnes souffrant d'une déficience immunitaire !

Instructions pour la mise en route

Avant la mise en route, toute la tuyauterie doit être rincée en conformité à ZVSHK (association centrale, chauffage, sanitaire, climatisation) feuille, DIN 1988-200 et DIN EN 806-4. Chaque robinet doit être soumis à un essai de pression après son installation, réaliser cet essai si possible avec de l'air comprimé.

Installation à l'extérieur

ATTENTION – Vider les robinets en cas de risque de gel et le protéger durablement contre le gel.

Instruction de l'exploitant

Instruire l'exploitant selon la VDI 6023.

Consigne rapide pour l'électricien

Observe la VDE 0100.

EN Please consult the SCHELL „General installation conditions“ available at www.schell.eu -> **Service/Downloads/Installation conditions apply. Country-specific regulations and standards are generally applicable here.**

Pipe dimensioning and protection of drinking water

Adequate dimensioning according to DIN 1988 Part 300 or EN 806-3 must be ensured. DIN 1988 Part 100 (protection of drinking water; drinking water quality control) and EN 1717 (protection against pollution of potable water installations) must be observed.

Water qualities

SCHELL fittings are suitable for use in drinking water systems in accordance with the current German Drinking Water Ordinance. In some types of systems, sensitive parts are present within the fittings that need to be protected against dirt particles and limescale deposits. Provide backwash filters and decalcification systems as necessary. Approval will be needed before operating fittings with mineral waters whose contents have a tendency to flocculate or which are particularly aggressive towards metals. All SCHELL products can be used with all potable waters in accordance with the EU Drinking Water Directive. Applicable national regulations about general partial water softening for drinking water must be observed.

Installation instructions

Use corrosion-resistant pipe materials. Seal threads only with approved sealants. Do not exceed standard tightening torques.

Rarely-used fittings

Design the pipe routing so that water stagnation is avoided (ring installation). If necessary, provide flush valves after the fittings. Let water drain off before use after longer periods of disuse (see recommendation from German Federal Environment Agency).

Protection against Legionella

If there is a risk of high levels of Legionella, provide fittings with an integrated flush valve for thermal disinfection or take other measures according to DVGW Worksheet W 551. Take particular care with installations used by individuals with weakened immune systems.

Important information for commissioning

Before commissioning, flush all piping in accordance with the ZVSHK worksheet, DIN 1988-200 and DIN EN 806-4. Each fitting must pass a pressure test after installation. Perform this pressure test using compressed air where possible.

Outdoor installation

TAKE CARE – If there is a risk of frost, drain fittings and provide effective antifreezing protection.

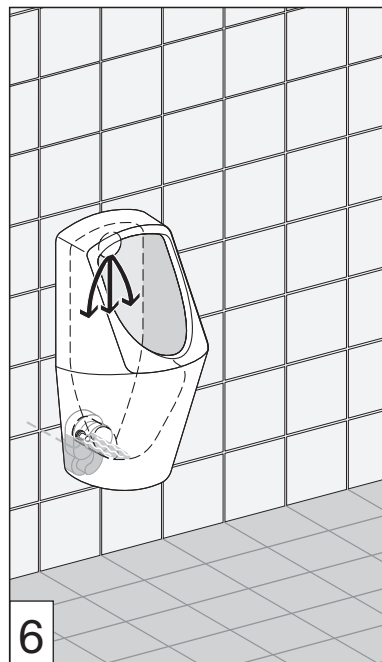
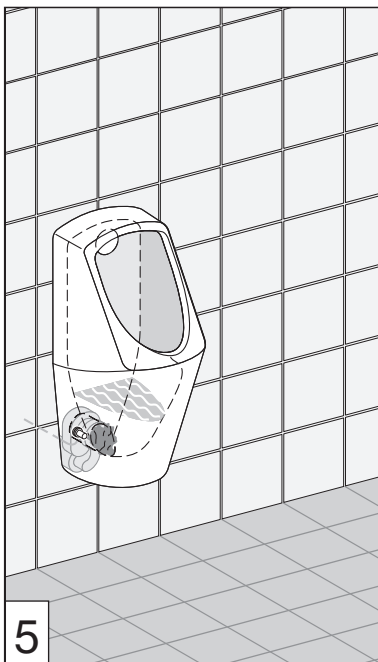
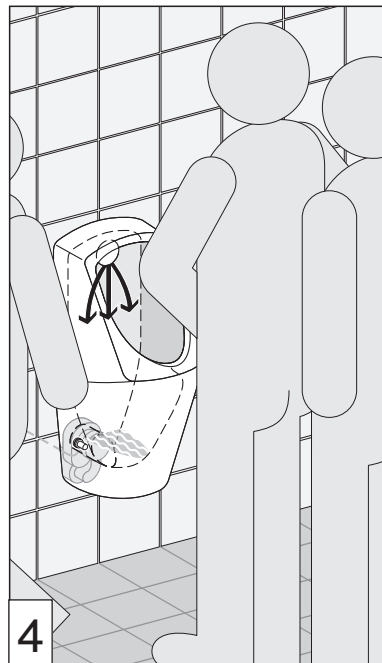
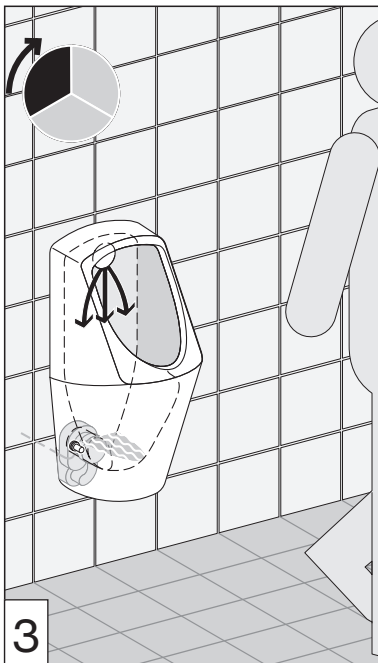
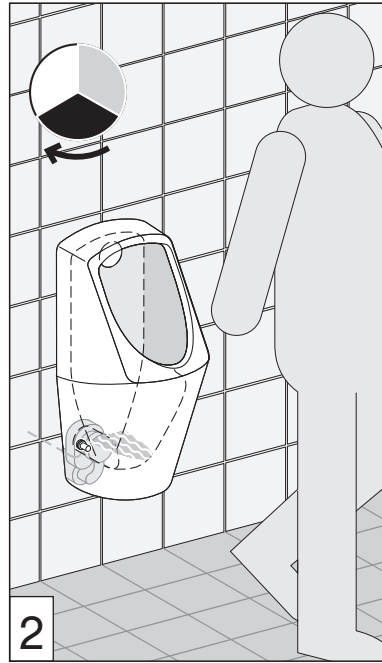
Operator briefing

Brief the operator in accordance with VDI 6023.

Quick information for the electrician

Observe VDE 0100.

Funktionsablauf / Functieverloop



- DE
- 1 Nutzung
 - 2 **Reaktionszeit ~ 10 s**
 - 3 Spülung 1 oder 2 Liter (einstellbar s. S 14)
 - 4 **Start Stadionbetrieb automatisch:**
Bei hoher Nutzerfrequenz (> 2 Nutzer in ca. 5 min) = reduzierte Spülmenge
Stopp Stadionbetrieb automatisch:
Längere Zeit (ca. 10 min) keine Nutzung = Normalbetrieb
 - 5 Bei verstopftem Becken keine Spülung (Überlaufschutz)
 - 6 Bei niedrigem Flüssigkeitsstand im Siphon erfolgt eine Spülung (Geruchsverschlussüberwachung)



Funktionstest mit temperiertem Wasser > 25 °C durchführen, Reaktionszeit beachten!

- NL
- 1 Gebruik.
 - 2 **Reactietijd ~ 10 s**
 - 3 Spoeling 1 of 2 liter (instelbaar zie pagina 15).
 - 4 **Start stadionbedrijf automatisch:**
Bij hoog gebruik (> 2 gebruikers in ca. 5 min) = verminderde spoelhoeveelheid
Stop stadionbedrijf automatisch:
Langere tijd geen gebruik (ca. 10 min) = normaal bedrijf.
 - 5 Bij verstopte urinoir geen spoeling (overloopbeveiliging).
 - 6 Bij laag vloeistofpeil in de sifon vindt 1 spoeling plaats (bewaking geurafsluiting)



Functietest met verwarmd water > 25 °C uitvoeren, reactietijd respecteren.

- (FR)**
- 1 Utilisation.
 - 2 **Temps de réaction ~ 10 s**
 - 3 Rinçage 1 ou 2 litre (réglable, voir page 16.)
 - 4 **Démarrage automatique mode stade:**
A fréquence d'utilisation élevée (>2 utilisateurs endéans les 5 min) = volume de rinçage réduit
Arrêt automatique mode stade:
Aucune utilisation pendant une durée prolongée (env. 10 min) = fonctionnement normal.
 - 5 Aucun rinçage en cas de cuvette obstruée (protection contre le débordement).
 - 6 Un rinçage est effectué en présence d'un niveau d'eau bas dans le siphon (surveillance anti-odeur)



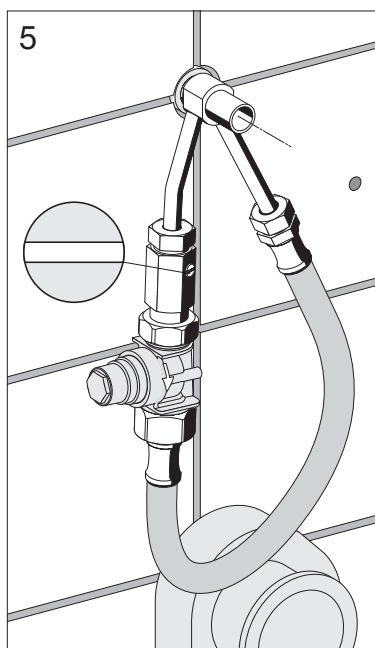
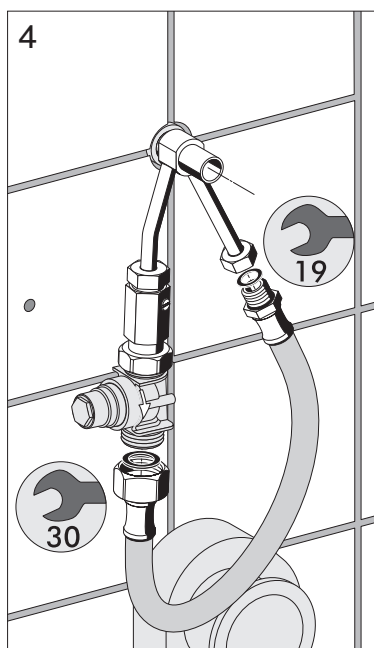
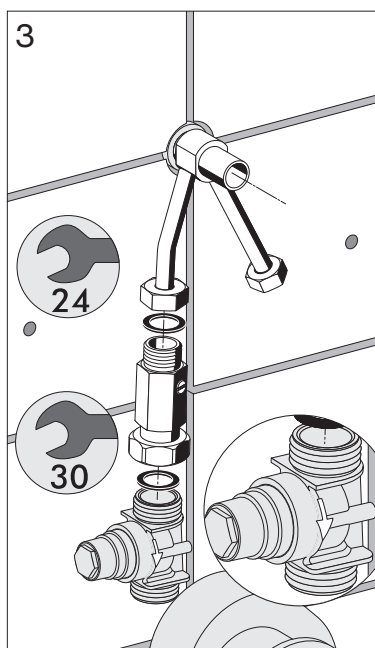
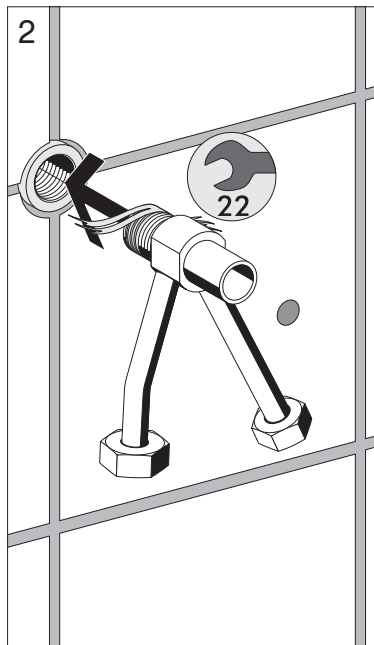
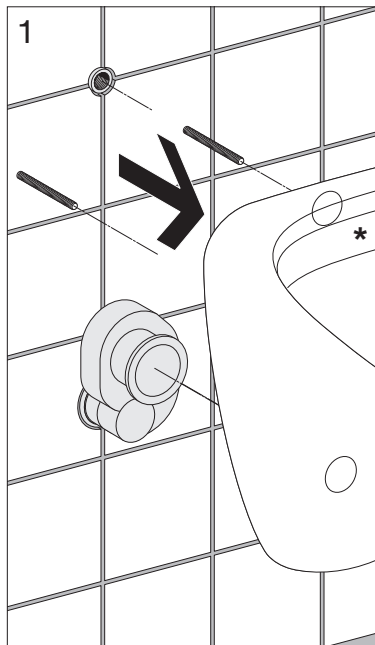
Effectuer un test de fonctionnement avec de l'eau tempérée > 25 °C, respecter le temps de réaction!

- (EN)**
- 1 Use
 - 2 **Response time ~ 10 s**
 - 3 Flush 1or 2 litres
(adjustable, see page 17)
 - 4 **Start stadium operation automatically:**
With high user frequency (> 2 users in appr. 5 min)
= reduced flush volume
Stop stadium operation automatically:
No use over a longer period (appr. 10 minutes)
= normal operation
 - 5 If bowl blocked, no flush (overflow protection)
 - 6 flush if liquid level in siphon is low (drain tap monitoring)



Carry out function test with temperature-controlled water > 25° C, note response time.

Montage der Bauteile / Montage van de onderdelen / Montage des composants / Mounting of components

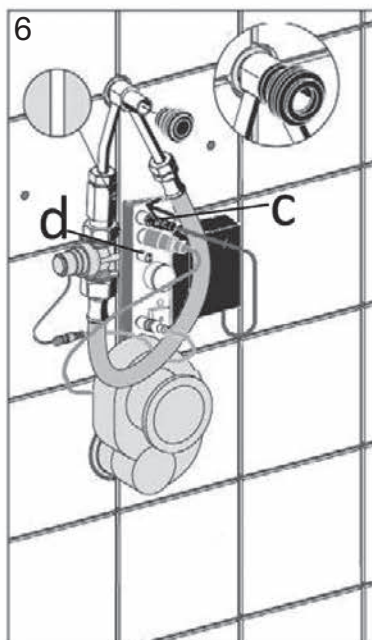
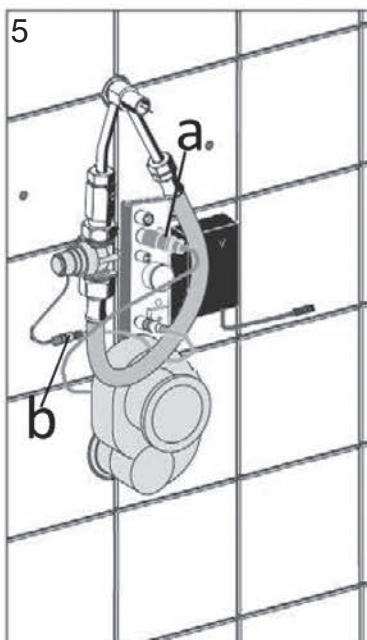
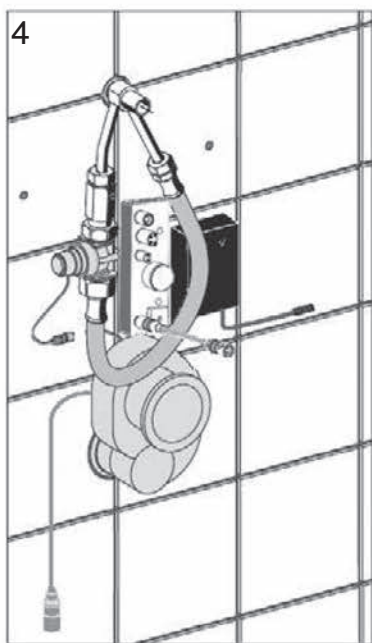
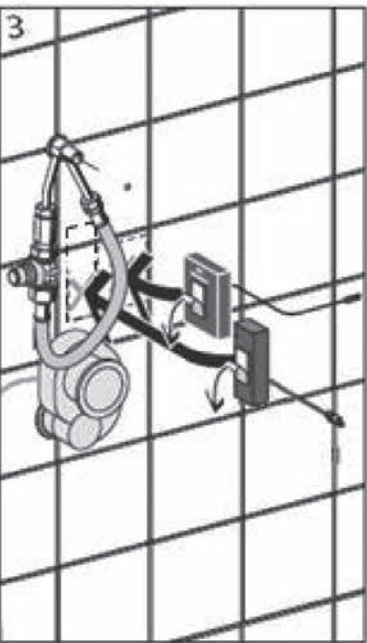
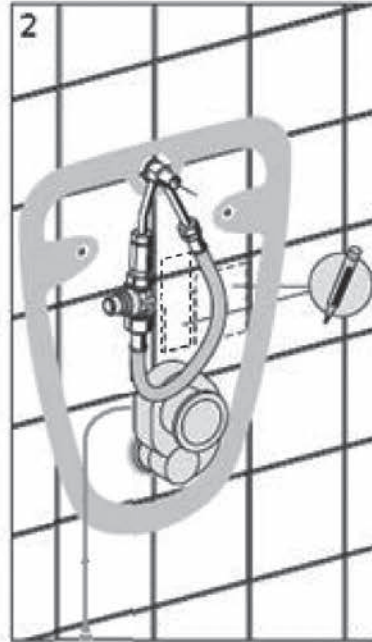
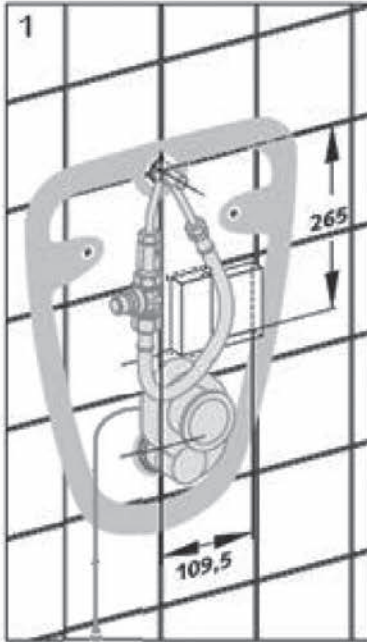


- (DE)**
1. Hauptwasserleitung absperren - ggf. alte Urinalsteuerung demontieren.
Bei Netzbetrieb 230 V / 50 Hz
Netzanschluss vorsehen oder Vorhandenen nutzen (Sicherungsautomaten vorsehen!)
Kabel stromlos schalten!
 2. Anschlussverteiler garnitur eindichten und montieren.
 3. Absperrhahn und Magnetventil montieren.
 4. Flexiblen Schlauch montieren.
 5. Hauptwasserzuleitung öffnen, Druckprobe durchführen, Hauptwasserzuleitung absperren.

- (NL)**
1. Hoofdwaterleiding afsluiten en eventueel oude urinoirsturing demonteren.
Bij elektrische voeding 230 V / 50 Hz
lektrische aansluiting voorzien of aanwezige gebruiken (Automatische zekering voorzien!)
Elektrische voeding naar de kabel uitschakelen!
 2. Dichtingsmateriaal aanbrengen op toevoergarnituur en monteren.
 3. Afsluitkraan en magneetventiel monteren.
 4. Flexibel monteren.
 5. Hoofdwaterleiding openen, drukproef uitvoeren. Hoofdwaterleiding afsluiten.

- (FR)**
1. Fermer la canalisation d'eau principale – éventuellement démonter l'ancienne commande d'urinoir.
En cas d'alimentation électrique 230 V / 50 Hz
Prévoir le raccordement électrique ou utiliser le raccordement disponible (Prévoir fusible automatique!)
Couper l'alimentation du câble.
 2. Appliquer un produit d'étanchéité sur la garniture d'alimentation et monter.
 3. Monter le robinet d'arrêt et la vanne magnétique.
 4. Monter le flexible.
 5. Ouvrir la canalisation d'eau principale, procéder au test de pression. Fermer la canalisation d'eau principale.

- (EN)**
1. Shut-off main water pipe – dismantle old urinal control, if necessary.
With mains supply 230 V / 50 Hz
Install or use existing supply (main switch required!)
Switch cable off!
 2. Seal and mount connection distributor set.
 3. Mount stopcock and solenoid valve.
 4. Mount flexible hose.
 5. Open main water pipe, carry out pressure test. Shut-off the main water supply line.

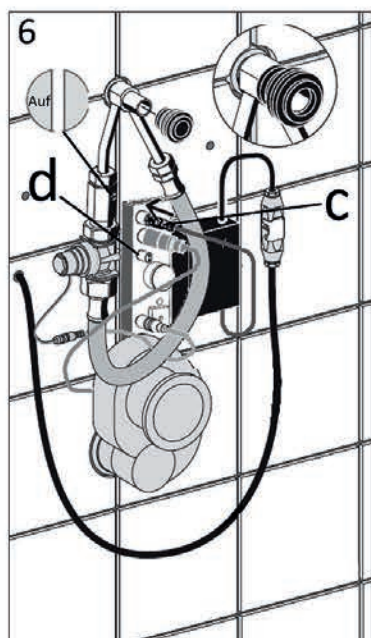
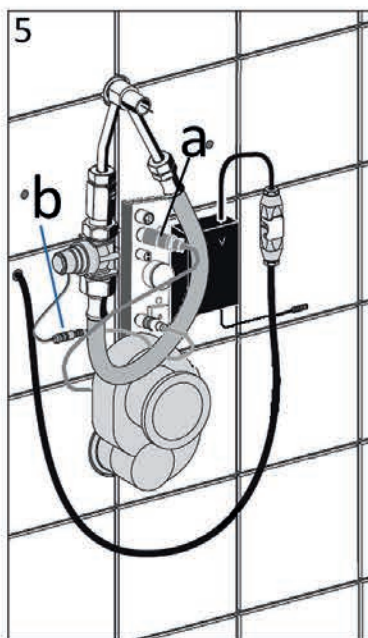
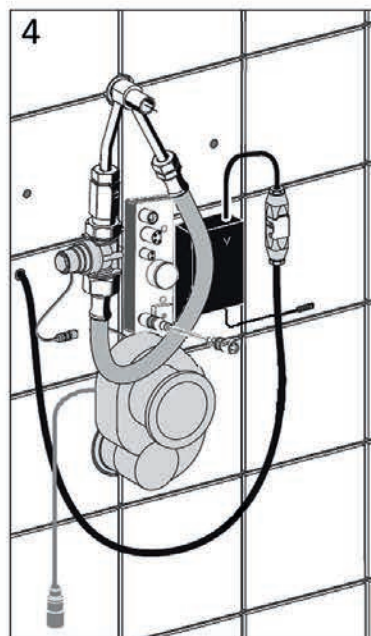
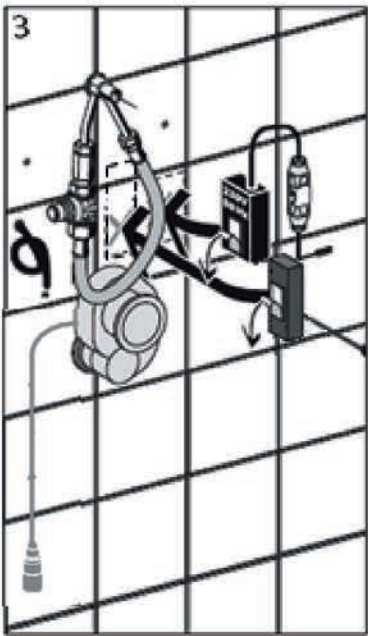
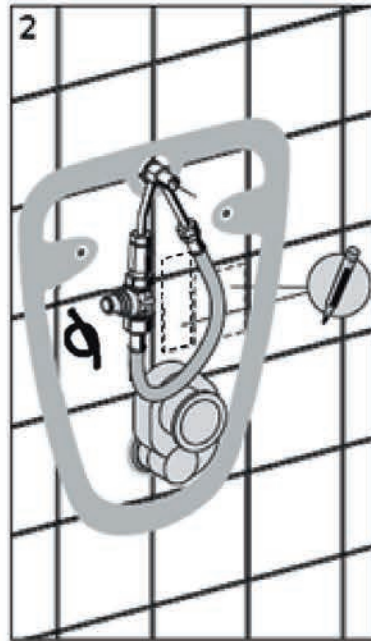
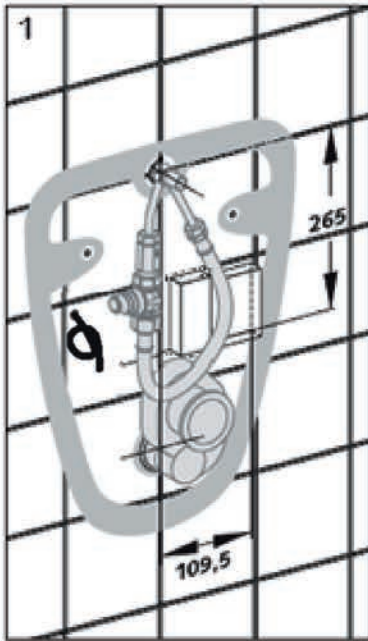


- (DE)**
1. Position Steuerung und Batteriefach festlegen.
 2. Position Steuerung und Batteriefach anzeichnen.
 3. Klettband montieren.
 4. **Klebebereich auf Fliese reinigen**, Batteriefach und Steuerung auf Fliese kleben.
 5. Steckverbindung LC-Sensor (a) und Magnetventil (b) herstellen.
 6. Spülrohrverbinder aufstecken, Steckverbindungen Batteriefach (c) / Steuerung herstellen. Nach Selbsttest, Elektronik erzeugt 2 Signale (Pieps-Ton) = betriebsbereit (Programmierung siehe Seite 14). Vorabsperrung öffnen
 - Urinalbecken anbringen
 - Nach Beckenmontage, Hauptwasserzuleitung öffnen
 - Funktionsprüfung durchführen.
- d = Steckkontakt für Reed-Kontakt (Zubehör)**

- (NL)**
1. Positie besturing en batterijvak vastleggen.
 2. Positie besturing en batterijvak aftekenen.
 3. Klittenband monteren.
 4. Kleefbereik op tegel reinigen, batterijvak en besturing op tegel kleven.
 5. Steekverbinding LC-sensor (a) en magneetklep (b) maken.
 6. Spoelbuisverbinder opsteken. Steekverbindingen batterijvak (c) / besturing maken. Na zelftest, elektronica genereert 2 signalen (pieptoon) = operationeel (programmering zie pagina 15). Stopkraan openen.
 - Urinoir aanbrengen.
 - Na montage van het urinoir hoofdwatertoevoer openen
 - Functiecontrole uitvoeren
- d = steekcontact voor reed-contact (toebehoren)**

- (FR)**
1. Déterminer la position de la commande et du compartiment à piles.
 2. Marquer la position de la commande et du compartiment à piles.
 3. Installer la bande autoagrippante.
 4. Nettoyer la zone de contact avec la surface carrelée et coller le compartiment à piles et la commande à la surface carrelée.
 5. Raccorder le capteur LC a et l'électrovanne (b).
 6. Brancher le connecteur du tuyau de rinçage. Etablir les raccords du compartiment à piles (c) de la commande. Après un test automatique, le système électronique émet 2 signaux (bips sonore), indiquant qu'il est prêt à fonctionner (programmation : voir page 16). Ouvrir la vanne de fermeture.
 - Mettre la cuve de l'urinoir en place.
 - Après le montage de la cuve, ouvrir la canalisation d'eau principale.
 - Procéder au contrôle de fonctionnement.
- d = Contact à fiche pour contact Reed (accessoire)**

- (EN)**
1. Determine the position of the control and battery compartment.
 2. Mark the position of the control and battery compartment.
 3. Install the Velcro strip.
 4. Clean the bonding area on the tile, bond the battery compartment and control to the tile.
 5. Establish the plug-in connection LC-Sensor (a) and solenoid valve (b).
 6. Connect the flush pipe. Establish the plug-in connection battery compartment (c) / control. After a self-test, electronic unit generates 2 signals (peeping sound) = ready for operation (for programming refer to page 17). Open isolating valve
 - Mount urinal bowls
 - After installation of bowls, open the main water supply line
 - Carry out a function check
- d = Plug-in contact for Reed contact (accessories)**



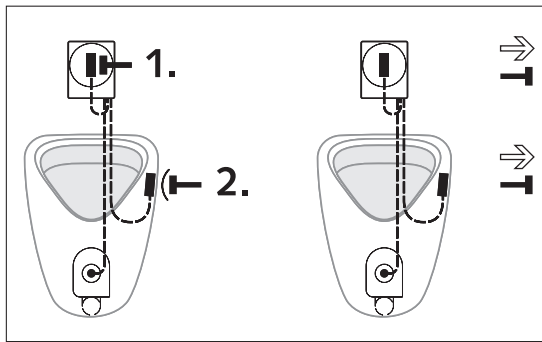
- (DE)**
1. Position Steuerung und Netzteil festlegen.
 2. Position Steuerung und Netzteil anzeichnen.
 3. Klebefolie an Netzteil anbringen, Abziehfolie entfernen.
 4. **Klebbereich auf Fliese reinigen**, Netzteil und Steuerung auf Fliese kleben. Netzkabel mit Stecker montieren und mit Netzteil verbinden.
 5. Steckverbindung LC-Sensor (a) und Magnetventil (b) herstellen.
 6. Spülrohrverbinder aufstecken, Steckverbindungen Netzteil (c) zur Steuerung herstellen. Nach Selbsttest, Elektronik erzeugt 2 Signale (Pieps-Ton) = betriebsbereit (Programmierung siehe Seite 14).
Vorabspernung öffnen
- Urinalbecken anbringen
- Nach Beckenmontage, Hauptwasserzuleitung öffnen
- Funktionsprüfung durchführen.
- d = Steckkontakt für Reed-Kontakt (Zubehör)**
Stromversorgung herstellen:
- Prüfen ob alle Steckkontakte hergestellt wurden.

- (NL)**
1. Positie besturing en voedingseenheid vastleggen.
 2. Positie besturing en voedingseenheid aftekenen.
 3. Kleefolie aanbrengen aan de voedingseenheid. Aftrekfolie verwijderen.
 4. Kleefberek op tegel reinigen, voedingseenheid en besturing op tegel kleven. Netkabel met stekker monteren en verbinden met voedingseenheid.
 5. Steekverbinding LX-Sensor a en magneetklep (b) met de besturing maken.
 6. Spoelbuisverbinder opsteken. Steekverbindingen voedingseenheid (c) met de besturing maken. Na zelftest, elektronica genereert 2 signalen (pieptoon) = operationeel (programmering zie pagina 15).
Stopkraan openen.
- Urinoir aanbrengen
- Na montage van het urinoir hoofdwatertoevoer openen
- Functiecontrole uitvoeren
- d = steekcontact voor reed-contact (toebehoren)**
Stroomtoevoer tot stand brengen:
- Controleren of alle steekcontacten to stand werden gebracht.

- (FR)**
1. Déterminer la position de la commande et du bloc d'alimentation.
 2. Marquer la position de la commande et du bloc d'alimentation.
 3. Appliquer le film autocollant sur le bloc d'alimentation. Retirer le film pelliculable.
 4. Nettoyer la zone de contact avec la surface carrelée et coller le bloc d'alimentation et la commande à la surface carrelée. Monter le câble d'alimentation avec le connecteur et le raccorder au bloc d'alimentation.
 5. Raccorder le capteur LC a et l'électrovanne (b) à la commande.
 6. Brancher le connecteur du tuyau de rinçage. Etablir les raccords du bloc d'alimentation (c) avec la commande. Après un test automatique, le système électronique émet 2 signaux (bips sonores), indiquant qu'il est prêt à fonctionner (programmation : voir page 16).
Ouvrir la vane de fermeture.
- Mettre la cuve de l'urinoir en place.
- Après le montage de la cuve, ouvrir la canalisation d'eau principale.
- Procéder au contrôle de fonctionnement.
- d = Contact à fiche pour contact Reed (accessoire)**
Etablir l'alimentation en courant :
- Vérifier si tous les contacts à fiche ont été raccordés.

- (EN)**
1. Determine the position of the control and power supply.
 2. Mark the position of the control and power supply.
 3. Attach the adhesive film to the power supply. Remove the backing film.
 4. Clean the bonding area on the tile, bond the power supply and control to the tile. Install the power cable with plug and connect to the power supply.
 5. Establish the plug-in connection LC-Sensor (a) and solenoid valve (b) to the control.
 6. Connect the flush pipe.
Establish the power supply plug-in connections (c) to the control. After a self-test, electronic unit generates 2 signals (peeping sound) = ready for operation (for programming refer to page 17).
Open isolating valve.
- Mount urinal bowls
- After installation of bowls, open the main water supply line
- Carry out a function check
- d = Plug-in contact for Reed contact (accessories)**
Establish the power supply:
- Check that all plug contacts have been established.



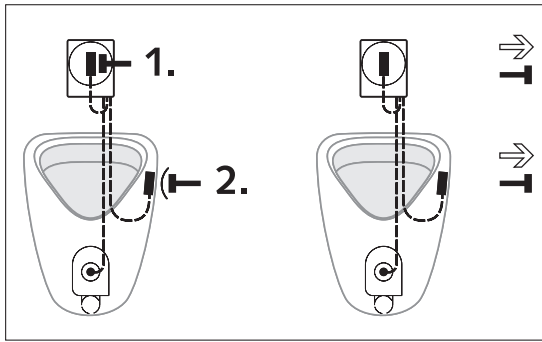


DE

Mit dem Reedkontakt können die Programme eingestellt werden. Die Programme werden durch mehrmaliges Piepen (☞) angezeigt.

- Magnetkontakt an Kontaktfeld (Frontplatte 1. oder Beckenrand 2.) halten
- Magnetkontakt entfernen, Programm ist eingestellt

DE	Programmierung starten	Programm wählen	Funktion	Bestätigung	☞ Akustischer Signalton (Piepser)
Serviceprogramme	1	1x ☞	Magnetkontakt entfernen	Reinigungsstopp 3 min	Batteriewechsel: Die Elektronik erzeugt akustischen Signalton. - 2 s lang vor dem Spülen, Batterie schwach, bald ersetzen. - 2 s lang nach der Nutzung ohne Spülung, Batterien leer, Batterien sofort ersetzen (4 x 1,5 V Mignon LR-AA)
	2	2x ☞	Magnetkontakt entfernen	Reinigungsspülung 10 s	
	3	3x ☞	Magnetkontakt entfernen	Intervallspülung	
	4	4x ☞	Magnetkontakt entfernen		
Magnetkontakt halten					⋮ Nach ca. 10 s Start Diagnoseprogramm
Spülprogramme	5	1x ☞	Magnetkontakt entfernen	Programm 1 (1 Liter Spülung)*	Diagnoseprogramm Spülung plus 1x ☞ System o.k. 1x ☞ ohne Spülung Magnetventil defekt oder Vorabspernung geschlossen Sensor defekt Batterie schwach
	6	2x ☞	Magnetkontakt entfernen	Programm 2 (2 Liter Spülung)*	
	7	3x ☞	Magnetkontakt entfernen	Programm 3 (Hybridspülung)	
					Bestätigung
					1x ☞
					2x ☞
					3x ☞

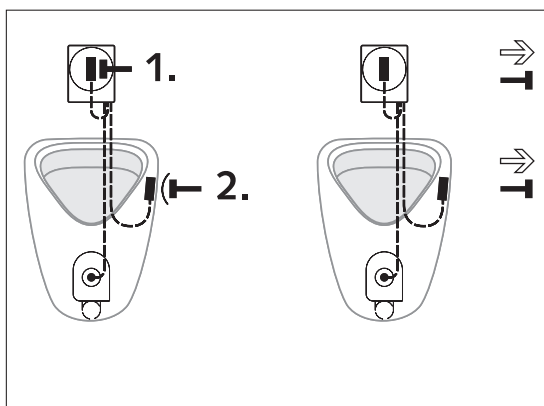


(NL)

Met het Reed-contact kunnen de programma's worden ingesteld. De programma's worden door herhaald piepen (🔊) get gemeld.

- Contact tegen contactveld (frontplaat 1. of urinoirrand 2.) houden
- Contact verwijderen, programma is ingesteld

(NL)	Programmering starten	Programma kiezen	Functie	Bevestiging	🔊 Akoestisch signaal (pieptoon)		
Serviceprogramma's	1 1x 🔊	Magneetcontact verwijderen	Reinigingsstop 3 min	🔊	Batterij vervangen: De elektronica geeft akoestisch signaal - 2 s voor het spoelen, batterijen zwak, weldra vervangen. - 2 s na gebruik zonder spoeling, batterijen leeg, batterijen onmiddellijk vervangen (4 x 1,5 V Mignon LR-AA)		
	2 2x 🔊	Magneetcontact verwijderen	Reinigingsspoeling 10 s	🔊			
	3 3x 🔊	Magneetcontact verwijderen	Intervalspoeling	🔊			
	4 4x 🔊	Magneetcontact verwijderen		🔊			
Magneetcontact behouden					Na ca. 10 s start diagnoseprogramma		
Spoelprogramma's	5 1x 🔊	Magneetcontact verwijderen	Programma 1 (1 Liter Spoeling)*	🔊	Diagnoseprogramma	Spoeling plus 1x 🔊 Systeem o.k. 1x 🔊 Zonder spoeling magneetventiel defect of afsluitkraan gesloten	1x 🔊
	6 2x 🔊	Magneetcontact verwijderen	Programma 2 (2 Liter Spoeling)*	🔊		Sensor defect	2x 🔊
	7 3x 🔊	Magneetcontact verwijderen	Programma 3 (Hybridespoeling)	🔊		Batterijen zwak	3x 🔊



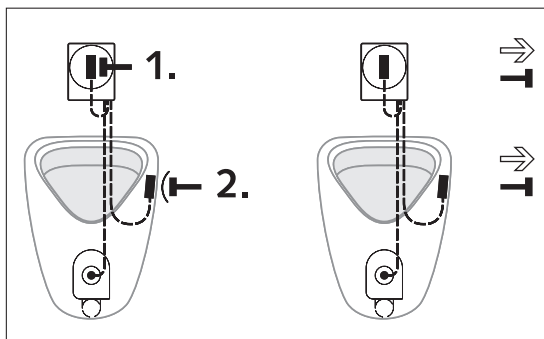
(FR)

Selection des programmes avec le reed-contact
Les programmes sont indiqués par des signaux acoustiques (bip).

- Tenir le contact magnétique près du reed-contact (derrière la plaque frontal 1. ou bord du urinoir 2.)
- Retirer le contact magnétique, le programme est sélectionné

(FR)	Démarrer la programmation	Sélectionner le programme	Fonction	Confirmation	Signal acoustique (bip)
Programmes de service	1 1x (bip)	Retirer le contact magnétique	Arrêt de nettoyage 3 min	(bip)	Remplacement des piles: L'électronique émet un signal acoustique - d'une durée de 2 s avant le rinçage, piles faibles remplacer sous peu. - d'une durée de 2 s après utilisation sans rinçage, piles déchargées, les remplacer immédiatement (4 x piles mignon LR-AA de 1,5)
	2 2x (bip))	Retirer le contact magnétique	Rinçage de nettoyage 10 s	(bip))	
	3 3x (bip)))	Retirer le contact magnétique	Rinçage périodique	(bip)))	
	4 4x (bip))))	Retirer le contact magnétique		(bip))))	
Maintenir le contact magnétique					Après env. 10 s, démarrage du programme de diagnostic
Programmes de rinçage	5 1x (bip)	Retirer le contact magnétique	Programme 1 (rinçage 1 litre)*	(bip))	Programme de diagnostic Rinçage plus 1x (bip) système o.k. 1x (bip) Sans rinçage vanne magnétique défectueuse ou robinet d'arrêt fermée Capteur défectueux Piles faibles
	6 2x (bip))	Retirer le contact magnétique	Programme 2 (rinçage 2 litres)*	(bip))	
	7 3x (bip)))	Retirer le contact magnétique	Programme 3 (rinçage hybride)	(bip)))	
					Fonction/Cause Confirmation

Programming the LC urinal control



(EN)

The programs can be set using the reed contact.
The programs are indicated by multiple peeps

- Maintain magnetic contact on contact panel (front panel 1. or bowl edge 2.)
- Remove contact, program is set

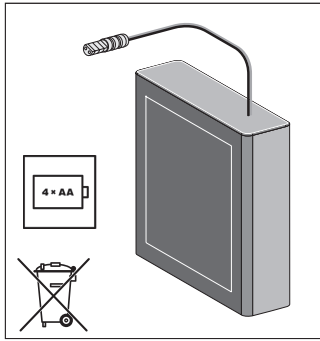
(EN)	Start programming	Select program	Function	Confirm	Acoustic signal tone (peeping)	
Service programs	1	Remove magnetic contact	Cleaning stop 3 min		Changing the battery: The electronic unit generates an acoustic signal tone - 2 s long before flush, battery weak, replace soon . - 2 s long after use without flush, batteries dead, replace batteries immediately (4 x 1.5 V Mignon LR-AA)	
	2	Remove magnetic contact	Cleaning flush 10 s			
	3	Remove magnetic contact	Interval flush			
	4	Remove magnetic contact				
Maintain magnetic reed contact					After approx. 10 s start diagnosis program	
Flush programs	5	Remove magnetic contact	Program 1 (1 litre flush)*		Diagnose program Flush plus 1x system OK 1x without flush solenoid valve defective or isolating valve closed Sensor defective Battery weak	
	6	Remove magnetic contact	Program 2 (2 litre flush)*			1x
	7	Remove magnetic contact	Program 3 (hybrid flush)			2x
					3x	

DE			
Keine Funktion (kein Wasser)			
Prüfung	Vorgehensweise	Ergebnis	Maßnahme
1. Stromversorgung prüfen	Stecker Stromversorgung zum E-Modul ziehen und wieder einstecken	1. 2x Signal OK -> weiter zu Test 2 2. kein Signal -> keine Stromversorgung	Sicherung prüfen, Netzteil/Batterien erneuern
2. Diagnose des Systems	Mit dem Magnetkontakt an das Kontaktfeld annähern, 4x Signal (ca. 4 s) abwarten Magnetkontakt entfernen 2x Signal = Quittierung	Nach 10 s Spülung, gefolgt von 1x Signal = OK 1x Signal ohne Spülung, prüfen: 1. Verbindung E-Modul / Magnetventil 2. Wasserzufuhr 3. Magnetventil 2x Signal = Sensorfehler, prüfen: 1. Verbindung E-Modul / Sensor 2. Sensor 3. E-Modul 3x Signal = schwache Batterien	Vorabspernung öffnen Magnetventil erneuern Sensor erneuern E-Modul erneuern Batterien ersetzen
Dauerläufer			
Prüfung	Vorgehensweise	Ergebnis	Maßnahme
1. Stromversorgung prüfen	Stecker Stromversorgung zum E-Modul ziehen und wieder einstecken	1. 2x Signal OK -> weiter zu Test 2 2. kein Signal -> keine Stromversorgung	Sicherung prüfen, Netzteil/Batterien erneuern
2. Magnetventil und E-Modul mit Funktionstester (Zubehör) prüfen	Funktionstester auf Steckkontakt zum Magnetventil stecken Sensor durch starke Wasserzufuhr aktivieren	1. Funktionstester blinkt wenn Aktivierung beendet zuerst grün, etwas später rot auf -> E-Modul OK, Magnetventil defekt 2. Test-Diode blinkt nicht -> E-Modul defekt	Magnetventil erneuern E-Modul erneuern

NL			
Geen functie (geen water)			
Controle	Werkwijze	Resultaat	Maatregel
1. Stroomvoorziening controleren	Stecker stroomvoorziening naar de E-module uittrekken en weer insteken	1. 2x signaal O.K. verder naar test 2 2. Geen signaal – geen stroomvoorziening	Zekering controleren, netvoeding/batterijen vernieuwen
2. Diagnose van het systeem	Met het magneetcontact het contactveld naderen 4x signaal (ca. 4 s) wachten Magneetcontact verwijderen 2x signaal = bevestiging	Na 10 s spoeling gevolgd door 1x signaal = O.K. 1x signaal zonder spoeling, Controleren: 1. Verbinding E-module-magneetventiel 2. Watertoevoer 3. Magneetventiel 2 x signaal = sensorfout, Controleren: 1. Verbinding E-module-sensor 2. Sensor 3. E-module 3 x signaal = zwakke batterijen	Afsluitkraan openen Magneetventiel vernieuwen Sensor vernieuwen E-module vernieuwen Batterijen vervangen
Blijft doorlopen			
Controle	Werkwijze	Resultaat	Maatregel
1. Stroomvoorziening controleren	Stecker stroomvoorziening naar de E-module uittrekken en weer insteken	1. 2x signaal O.K. verder naar test 2 2. Geen signaal – geen stroomvoorziening	Zekering controleren, netvoeding/batterijen vernieuwen
2. Magneetventiel en E-module met functietester (toebehoren) controleren	Functietester op steekcontact naar het magneetventiel aansluiten Sensor door grote watertoevoer activeren	1. Functietester knippert als activering is beëindigd eerst groen later rood -> E-module O.K., magneetventiel defect 2. Testdiode knippert niet, -> E-module defect	Magneetventiel vernieuwen E-module vernieuwen

(FR)			
Ne fonctionne pas (pas d'eau)			
Contrôle	Manière de procéder	Résultat	Mesure
1. Contrôler l'alimentation électrique	Débrancher la fiche d'alimentation électrique du module électronique et la rebrancher.	1. 2x le signal OK, continuer avec le test 2 2. Aucun signal-Aucune alimentation électrique	Contrôler le fusible, remplacer le bloc d'alimentation/les piles
2. Diagnostic du système	Approcher du champ de contact avec le contact magnétique, attendre 4x le signal (env. 4 s) Éloigner le contact magnétique 2x signal = confirmation	Après 10 s rinçage suivi de 1x le signal = OK. 1 x le signal sans rinçage, Contrôler: 1. Connexion module électronique - vanne magnétique 2. L'alimentation en eau 3. Vanne magnétique 2x le signal = défaut de capteur, Contrôler: 1. Connexion module électronique <-> capteur 2. Capteur 3. Module électronique 3x le signal = piles faibles	Ouvrir le robinet d'arrêt Remplacer la vanne magnétique Remplacer le capteur Remplacer le module électronique Remplacer les piles
Coule en permanence			
Contrôle	Manière de procéder	Résultat	Mesure
1. Contrôler l'alimentation électrique	Débrancher la fiche d'alimentation électrique du module électronique et la rebrancher.	1. 2x le signal OK, continuer avec le test 2 2. Aucun signal-Aucune alimentation électrique	Contrôler le fusible, remplacer le bloc d'alimentation/les piles
2. Contrôler la vanne magnétique et le module électronique avec le testeur de fonctionnement (accessoire)	Brancher le testeur de fonctionnement sur le contact enfichable de la vanne magnétique Activer le capteur par une alimentation en eau importante	1. Après activation, le testeur de fonctionnement clignote d'abord en vert et puis en rouge - module électronique OK, vanne magnétique défectueuse 2. La diode de test ne clignote pas, module électronique défectueux	Remplacer la vanne magnétique Remplacer le module électronique

(EN)			
No function (no water)			
Test	Procedure	Result	Measure
1. Test power supply	Remove power supply plug to e-module and put back in again	1. 2x signal OK, proceed to test 2 2. No signal - no power supply	Test fuse, replace mains connection/batteries
2. System diagnosis	Bring magnetic contact to contact field; wait for 4x signal (approx. 4 s) Remove magnetic contact 2x signal = confirmation	After 10 s flush followed by 1x signal = OK 1x signal without flush, Test: 1. E-module connection-solenoid valve 2. Water supply 3. Solenoid valve 2x signal = sensor error, Test: 1. E-module connection-sensor 2. Sensor 3. E-module 3x signal = weak batteries	Open isolating valve Replace solenoid valve Replace sensor Replace e-module Replace batteries
Continuous flow			
Test	Procedure	Result	Measure
1. Test power supply	Remove power supply plug to e-module and put back in again	1. 2x signal OK, proceed to test 2 2. No signal - no power supply	Test fuse, replace mains connection/batteries
2. Test solenoid valve and e-module with function tester (accessories)	Plug in function tester at plug-in contact to solenoid valve. Activate sensor by powerful flow of water	1. Function tester flashes when activation finished, first green then later on red - e-module OK, solenoid valve defective 2. Test diode does not flash, e-module defective	Replace solenoid valve Replace e-module



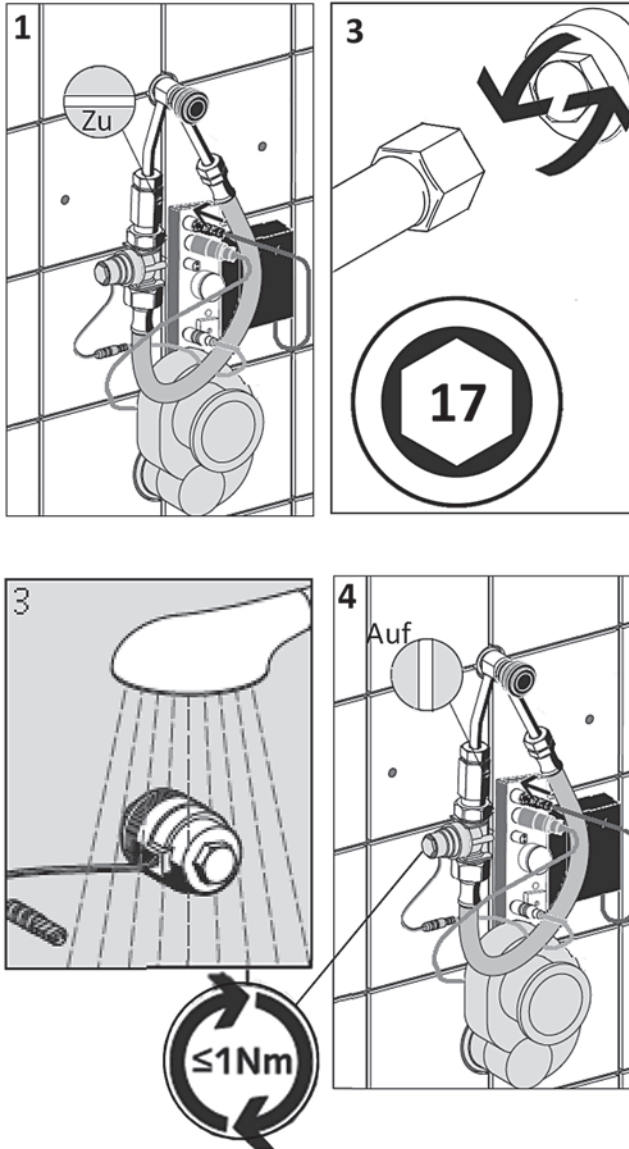
- (DE) 1. Elektronik erzeugt akustischen Signalton:
 i - 2 s lang vor dem Spülen:
 -> Batterien schwach,
 Batterien bald ersetzen
 - Signalton 2 s lang nach der Nutzung,
 ohne Spülung:
 -> Batterien leer,
 Batterien **sofort** ersetzen
2. Urinalbecken abnehmen
3. Batteriefach öffnen, **alle** Batterien wechseln:
 4 x 1,5 V Mignon LR-AA (Polarität beachten)

- (NL) 1. De elektronica geeft akoestisch signaal
 i - 2 s voor het spoelen:
 -> batterijen zwak, batterijen weldra vervangen
 - Ssignaal 2 s na gebruik zonder spoeling:
 -> batterijen leeg,
 batterijen onmiddelijk vervangen
2. Urinoir eraf nemen
3. Batterijvak openen, **alle** batterijen vervangen:
 4 x 1,5 V Mignon LR-AA (letten op polariteit)

- (FR) 1. L'électronique émet un signal acoustique d'une durée de
 i - 2 s avant le rinçage, piles faibles, remplacer les piles sous peu
 - signal acoustique de 2 s après utilisation sans rinçage, piles déchargées, remplacer immédiatement les piles
2. Retirer la cuve de l'urinoir.
3. Ouvrir le compartiment à piles et remplacer **toutes** les piles,
 4 x 1,5 V Mignon LR-AA (respecter la polarité)

- (EN) 1. The electronic unit generates an acoustic signal tone
 i - 2 s long before flush:
 -> battery weak,
 replace **soon**
 - 2 s long after use **without** flush:
 -> batteries dead,
 Replace batteries **immediately**
2. Remove the urinal bowl
3. Open the battery compartment, replace **all** batteries:
 4 x 1.5 V Mignon LR-AA (observe polarity)

Magnetventil reinigen / Magneetventiel reinigen / Nettoyer la vanne magnétique / Clean solenoid valve

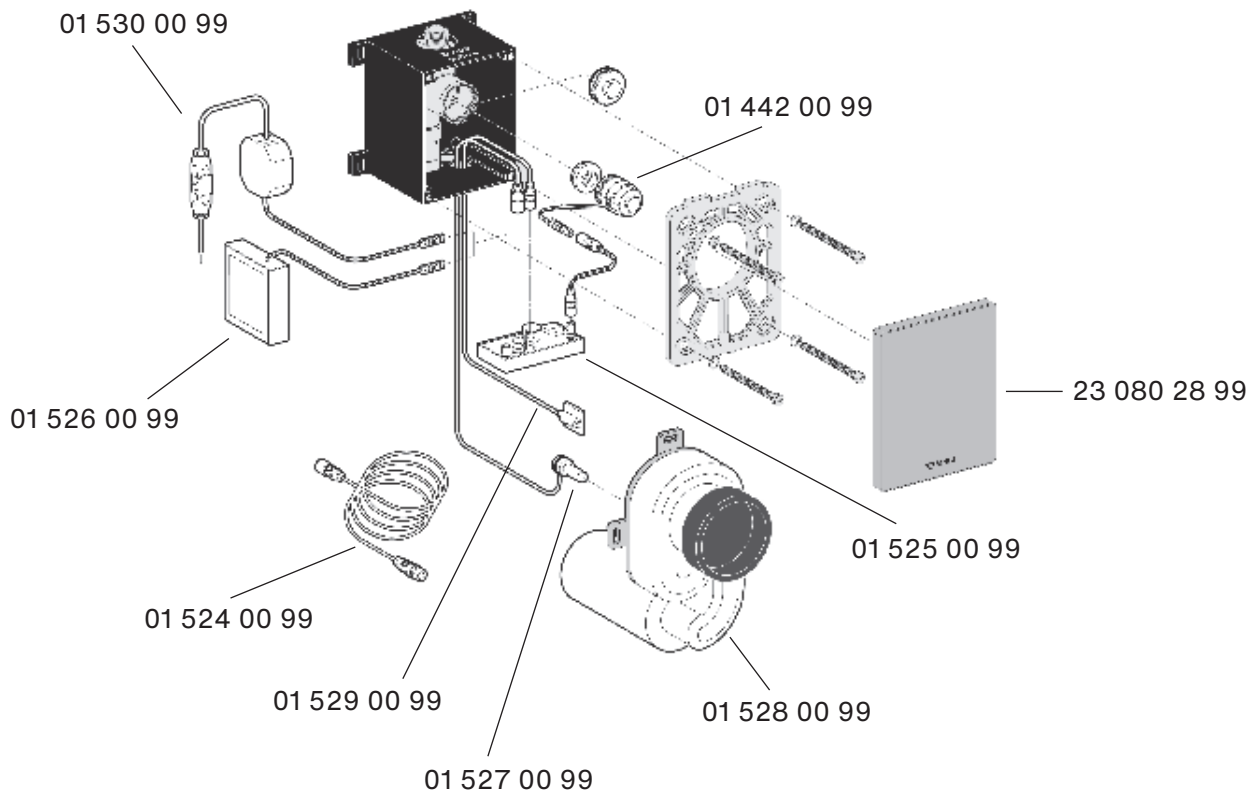


- (DE)** 1 Vorabspernung schließen
2 Magnetventil ausschrauben
3 Filter abspülen, ggf. mit weicher Bürste reinigen
4 Magnetventil einsetzen, handfest anziehen

- (NL)** 1 Stopkraan sluiten
2 Magneetventiel losdraaien
3 Filter afspoelen, evt. met zachte borstel reinigen
4 Magneetventiel plaatsen, met de hand aandraaien

- (FR)** 1 Fermer la vanne de fermeture
2 Dévissez la vanne magnétique
3 Rincer le filtre; le cas échéant, le nettoyer avec une brosse souple
4 Installer la vanne magnétique, serrer à la main

- (EN)** 1 Close isolating valve
2 Remove solenoid valve
3 Rinse off filter, if necessary clean with a soft brush
4 Use solenoid valve, tighten so it is hand-tight



- ⒹE Zur Reinigung ausschließlich weiche Reinigungstücher und handelsübliche, zur Reinigung verchromten Kunststoffe, Edelstahl und Messings, zugelassene Reinigungs- und Desinfektionsmittel ohne abrasive Zusätze verwenden. Keine Reinigung mit Dampfstrahlgeräten!
Allgemeine Pflegehinweise finden Sie unter www.schell.eu.
- ⒹL Voor de reiniging uitsluitend zachte reinigingsdoeken en gebruikelijke, voor de reiniging van verchromd kunststof, roestvrij staal en messing toegelaten reinigings- of desinfectiemiddelen zonder schurende inhoudsstoffen gebruiken. Geen reiniging met stoomstraaltoestellen!
Algemene onderhoudsinstructies vindt u op www.schell.eu.
- ⒹR Utiliser exclusivement des chiffons de nettoyage doux et des produits de nettoyage et désinfection courants, conçus pour le nettoyage des plastiques chromés, acier inoxydable et du laiton, sans aucun additif abrasif. Ne pas utiliser de nettoyeurs à jet de vapeur pour le nettoyage!
Vous trouverez tous les conseils d'entretien généraux à l'adresse www.schell.eu.
- ⒹN For cleaning, use only soft cleaning cloths and standard, commercially-available cleaners and disinfectants without abrasive additives that are approved for the cleaning of chrome-plated plastic, stainless steel and brass. Do not clean using steam jet cleaners!
For general cleaning instructions, please see www.schell.eu.

SCHELL GmbH & Co. KG
Raiffeisenstraße 31
57462 Olpe
Germany
Telefon +49 2761 892-0
Telefax +49 2761 892-199
info@schell.eu
www.schell.eu

