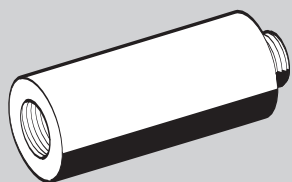


SCHELL Verlängerung PETIT SC Wandauslauf



Ⓓ **Montage- und Installationsanleitung
Verlängerung PETIT SC Wandauslauf**

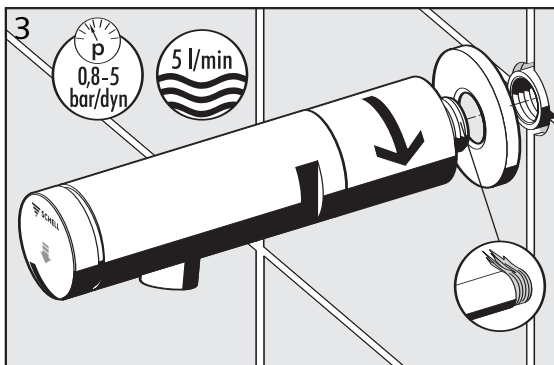
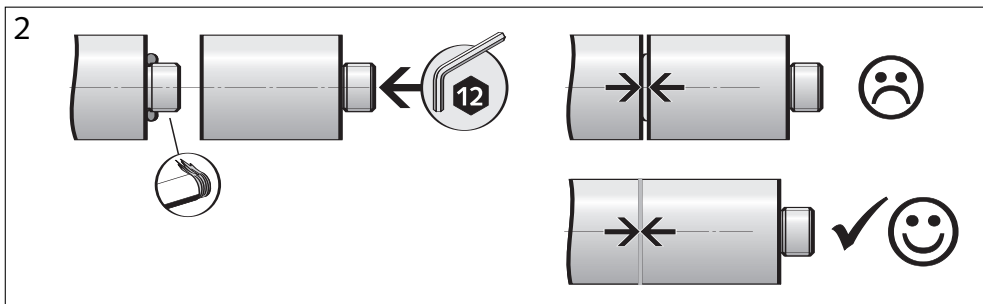
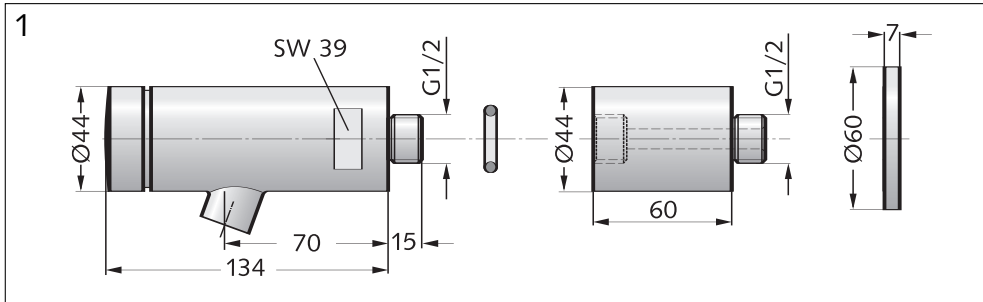
Länge 60 mm Art.-Nr: 61 662 06 99

ⒼⒷ **Assembly and installation instructions
Extension for PETIT SC self-closing tap**

Length 60 mm Art.-Nr: 61 662 06 99

Made in Germany

 **SCHELL**



- Ⓓ Armatur einhanfen und gut handfest anziehen.
- Ⓖ Seal fitting with hemp and tighten well handtight.

SCHELL GmbH & Co. KG
 Armaturentechnologie
 Raiffeisenstraße 31
 57462 Olpe
 Germany
 Telefon +49 (0) 27 61 / 8 92-0
 Telefax +49 (0) 27 61 / 8 92-199
 info@schell.eu
 www.schell.eu