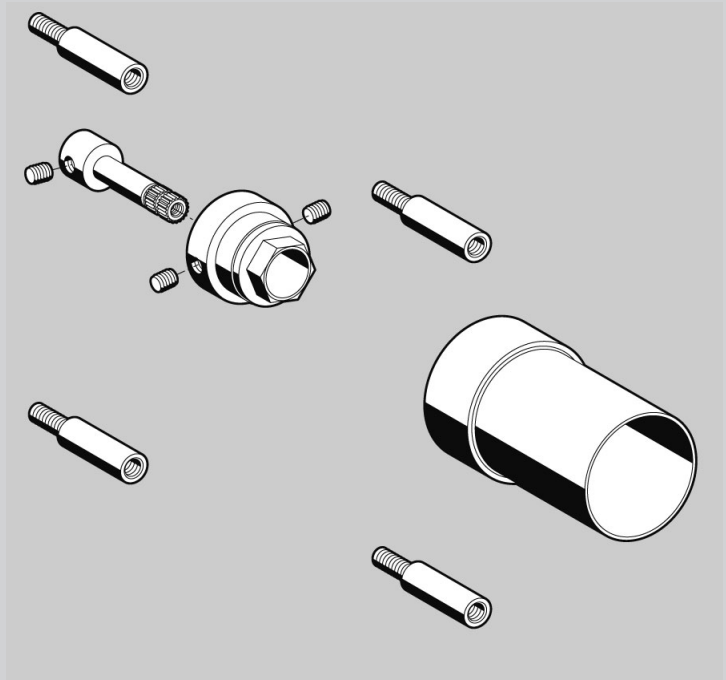


SCHELL Verlängerungsset D-E-T



(P) Instruções de montagem

- **Extensão D-E-T**
Para torneira de duche de encastrar
com termóstato
N° do art. 01 860 06 99 / 01 865 06 99

(CZ) Montážní návod

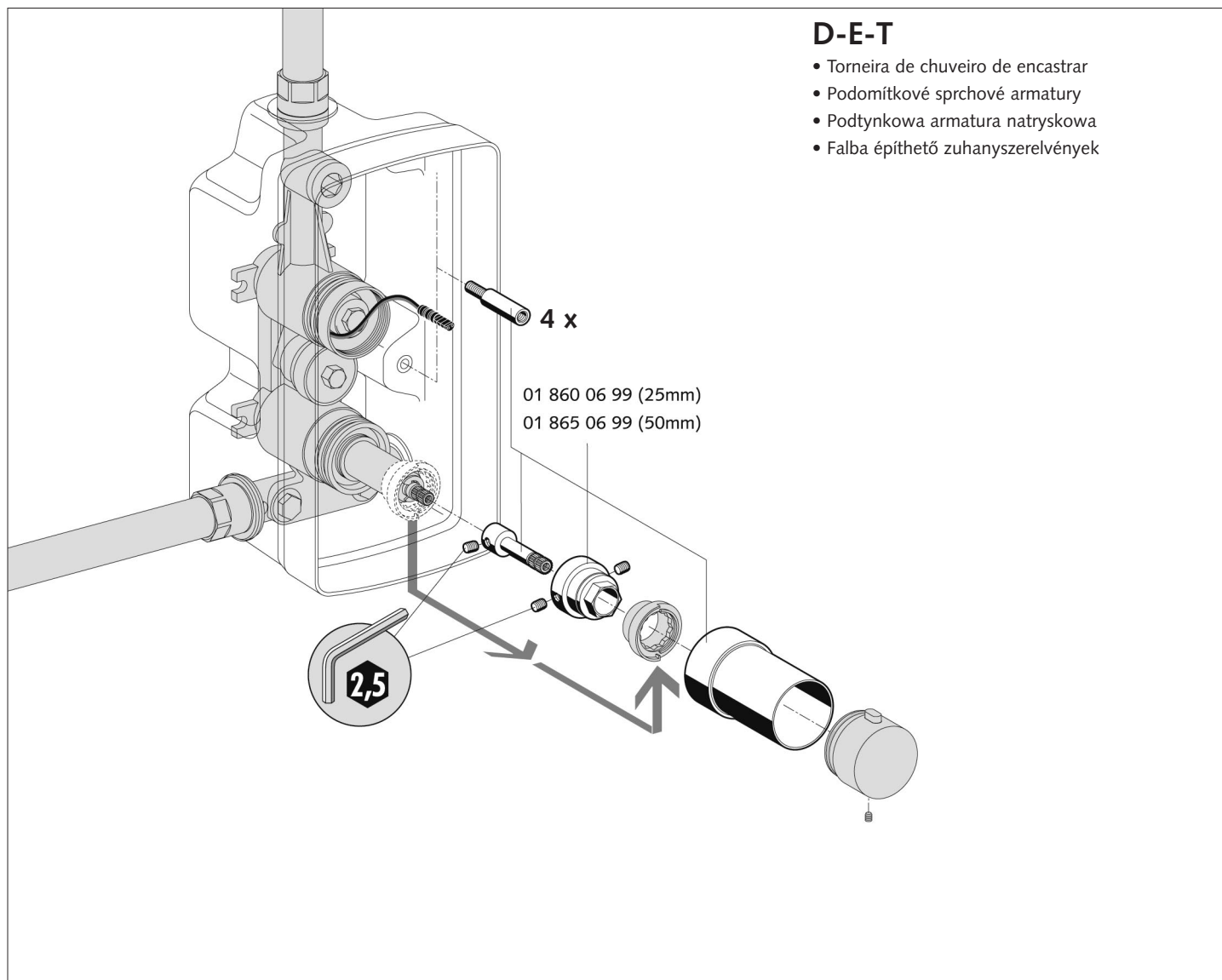
- **SCHELL prodlužovací sada D-E-T**
pro elektronické sprchové armatury LINUS
s termostatem
č. art. 01 860 06 99 / 01 865 06 99

(PL) Instrukcja montażu

- **Zestaw przedłużający D-E-T dla elektronicznej**
podtynkowej armatury natryskowej z termostatem
Nr. art. 01 860 06 99 / 01 865 06 99

(HU) Szerelési útmutató

- **D-E-T hosszabbító-szett**
elektronikus termosztátos falba építhető
zuhany szerelvényekhez
Cikkszám 01 860 06 99 / 01 865 06 99



D-E-T

- Torneira de chuveiro de encastrar
- Podomítkové sprchové armatury
- Podtynkowa armatura natryskowa
- Falba építhető zuhany szerelvények

SCHELL GmbH & Co. KG
 Armaturentechnologie
 Postfach 1840
 D-57448 Olpe
 Tel.: ++49 27 61-8 92-0
 Fax: ++49 27 61-8 92-1 99
 info@schell.eu
 www.schell.eu

SANITOP
 Material Sanitário, Lda.
 Zona Industrial - 2 a fase
 S. Romão do Neiva
 P-4935-232 Neiva
 Tel. ++351 258 35 00 10
 Fax ++351 258 35 00 11
 sanitop@sanitop.pt

Česká republika:
 Ing. Aleš Řezáč
 Pallardiho 13
 669 02 Znojmo
 Tel. ++420 602 754 712
 Fax ++420 515 222 181
 ales.rezac@schell.eu

SCHELL Polska sp. z o.o.
 Ul. Mokronoska 2
 PL-52-407 Wrocław
 Tel. ++48 71 3 64 35 51
 Tel. ++48 71 3 64 35 56
 Fax ++48 71 3 64 35 45
 schajec.schell@poczta.fm

Tamás Kovácsics
 K-Szaniter Bt.
 Bécsi út 199. II./4.
 H-1037 Budapest
 Fax ++36 1 2 16 26 19
 Mobil ++36 30 97 77 301
 kovacsics@schell.hu