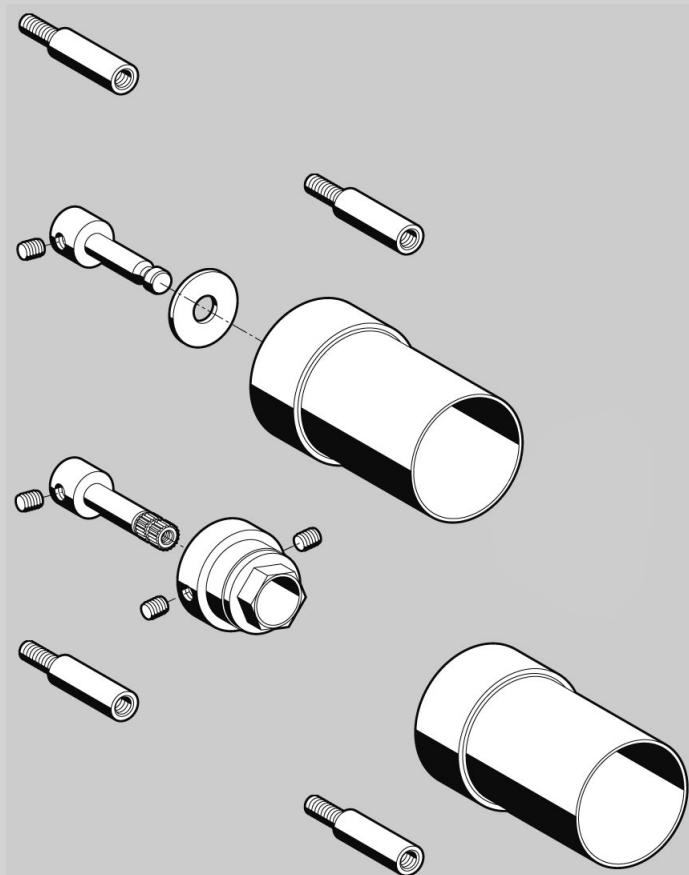


# SCHELL Extensão D-SC-T



## **(P)** Instruções de montagem

- Extensão D-SC-T  
Para torneira de chuveiro de encastrar de fecho automático com termóstato  
Nº do art. 01 859 06 99 / 01 863 06 99

## **(CZ)** Montážní návod

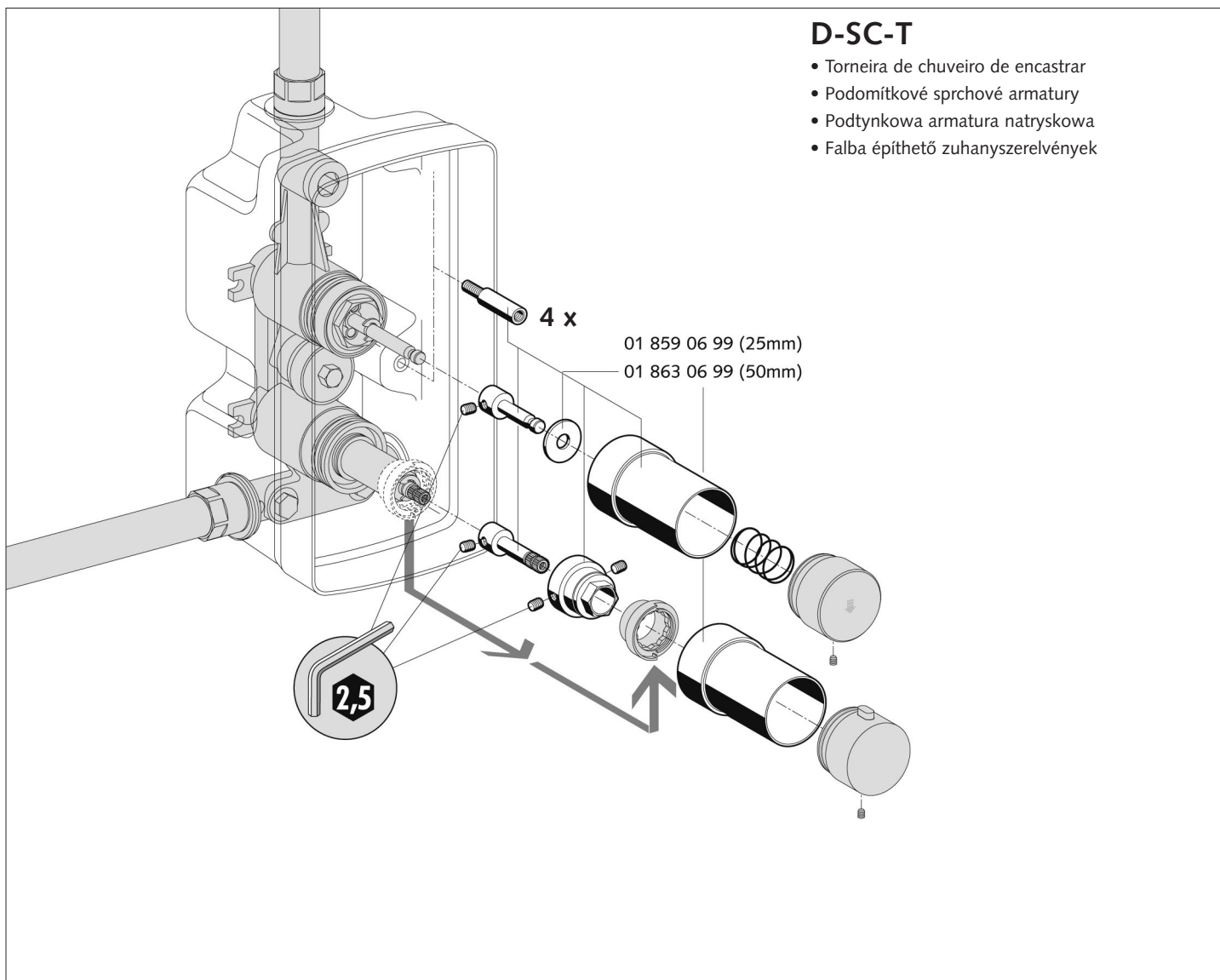
- SCHELL prodlužovací sada D-SC-T  
pro samozavírací tlačné sprchové armatury LINUS s termostatem  
č. art. 01 859 06 99 / 01 863 06 99

## **(PL)** Instrukcja montażu

- Zestaw przedłużający D-SC-T dla samozamykającej podtynkowej armatury natryskowej z termostatem  
Nr. art. 01 859 06 99 / 01 863 06 99

## **(HU)** Szerelési útmutató

- D-SC-T hosszabbító-szett  
önelzáró termosztátos falba építhető  
zuhanyszerelvényekhez  
Cikkszám 01 859 06 99 / 01 863 06 99



### D-SC-T

- Torneira de chuveiro de encastrar
- Podomítkové sprchové armatury
- Podtynkowa armatura natryskowa
- Falba építhető zuhany szerelvények

SCHELL GmbH & Co. KG  
 Armaturentechnologie  
 Postfach 1840  
 D-57448 Olpe  
 Tel.: ++49 27 61-8 92-0  
 Fax: ++49 27 61-8 92-1 99  
 info@schell.eu  
 www.schell.eu

SANITOP  
 Material Sanitário, Lda.  
 Zona Industrial - 2 a fase  
 S. Romão do Neiva  
 P-4935-232 Neiva  
 Tel. ++351 258 35 00 10  
 Fax ++351 258 35 00 11  
 sanitop@sanitop.pt

Česká republika:  
 Ing. Aleš Řezáč  
 Pallardiho 13  
 669 02 Znojmo  
 Tel. ++420 602 754 712  
 Fax ++420 515 222 181  
 ales.rezac@schell.eu

SCHELL Polska sp. z o.o.  
 Ul. Mokronoska 2  
 PL-52-407 Wrocław  
 Tel. ++48 71 3 64 35 51  
 Tel. ++48 71 3 64 35 56  
 Fax ++48 71 3 64 35 45  
 schajec.schell@poczta.fm

Tamás Kovácsics  
 K-Szaniter Bt.  
 Bécsi út 199. II./4.  
 H-1037 Budapest  
 Fax ++36 1 2 16 26 19  
 Mobil ++36 30 97 77 301  
 kovacsics@schell.hu