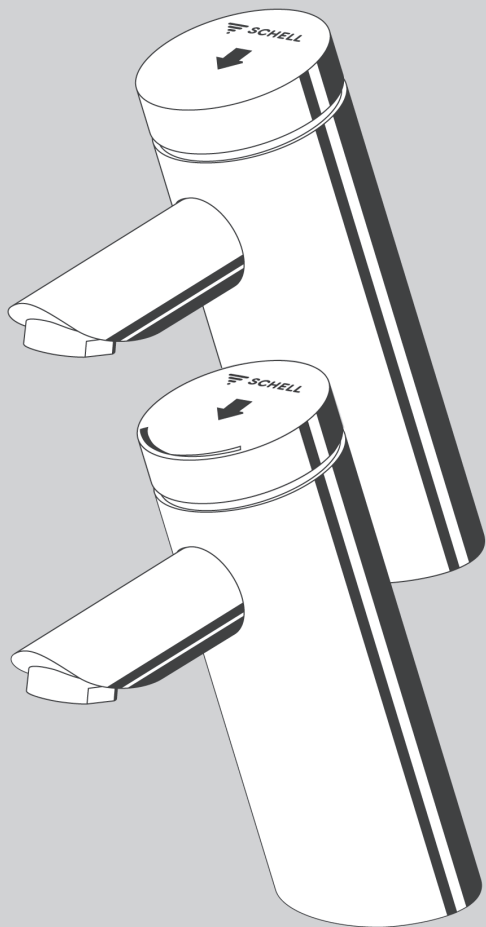


# SCHELL Selbstschluss-Waschtisch-Armatur PURIS SC



- Ⓓ **Montage- und Serviceanleitung**
- Ⓖ **Montage- en installatiehandleiding**
- Ⓕ **Notice de montage et d'installation**
- Ⓔ **Mounting and service instruction**
- Ⓘ **Istruzioni di montaggio e di assistenza**

## Typ: HD-K

Art.-Nr. / Art. nr. / Réf. / Item no /  
Cod. Art.  
02 110 06 99

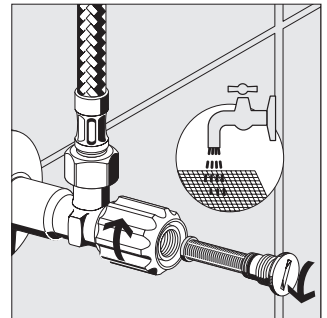
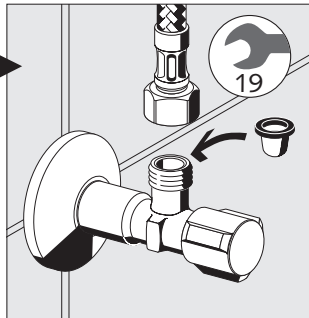
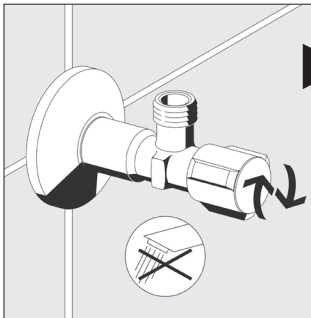
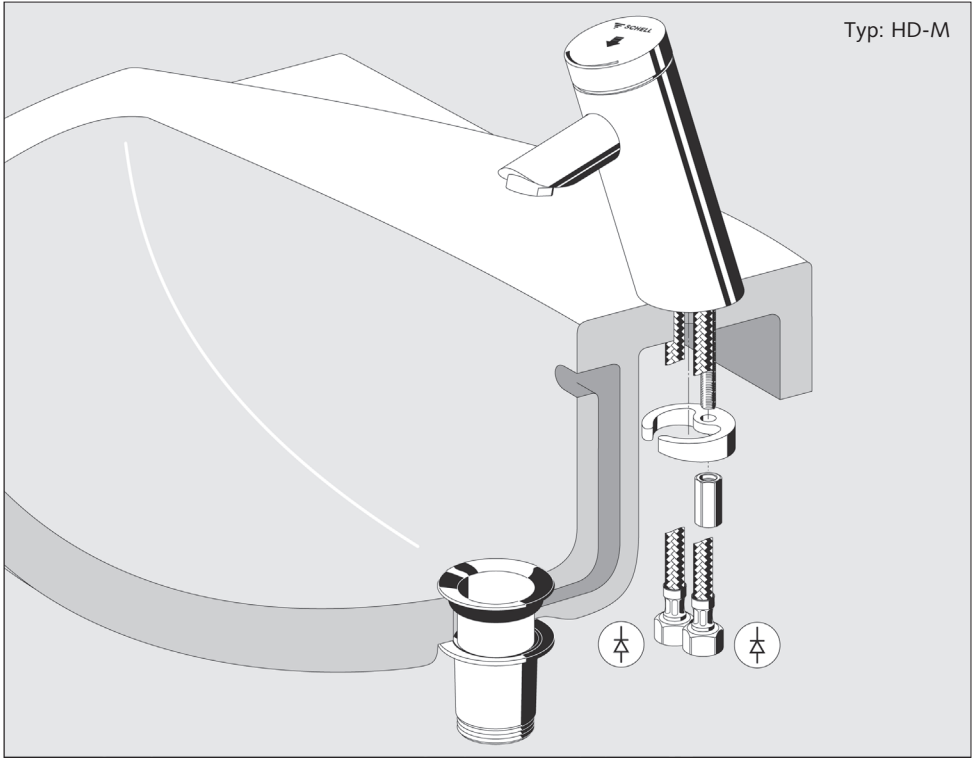
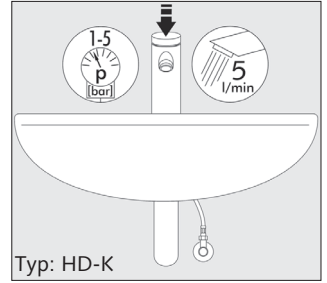
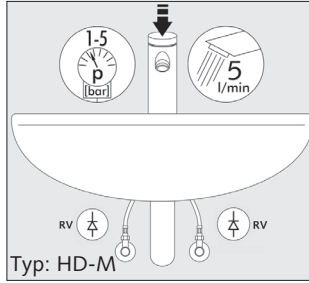
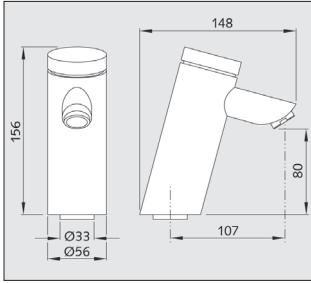
## Typ: HD-M

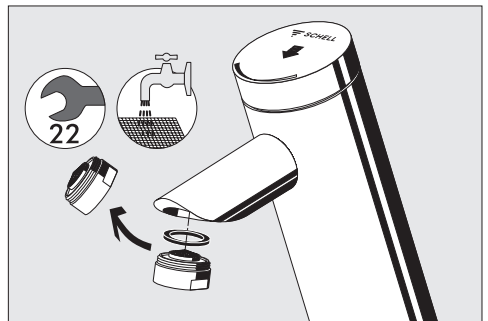
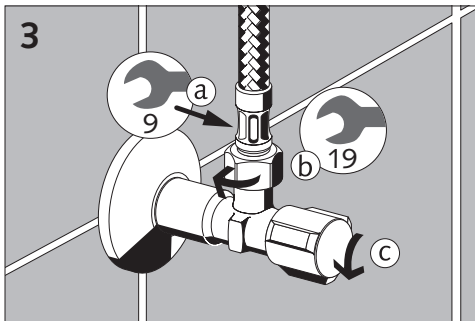
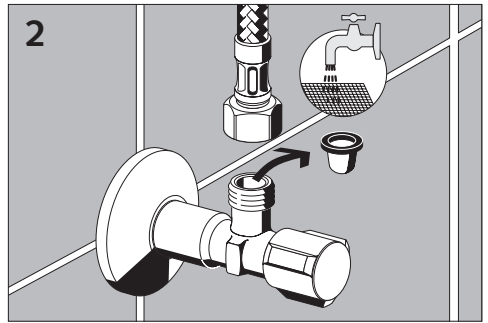
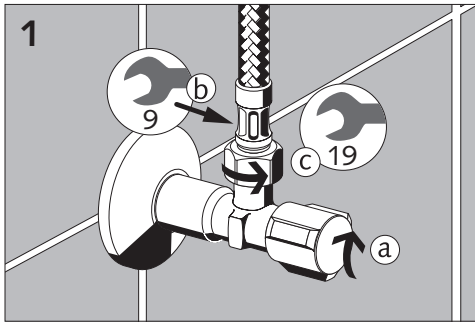
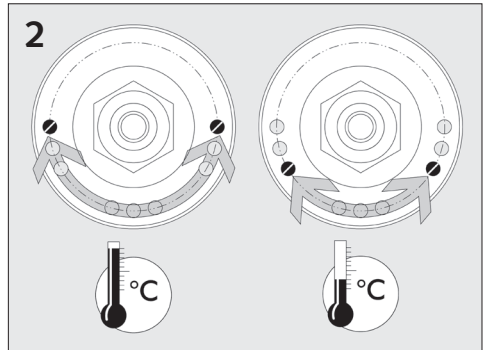
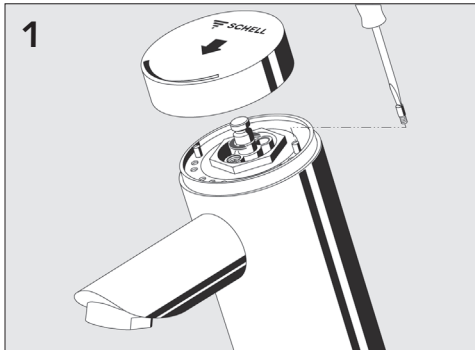
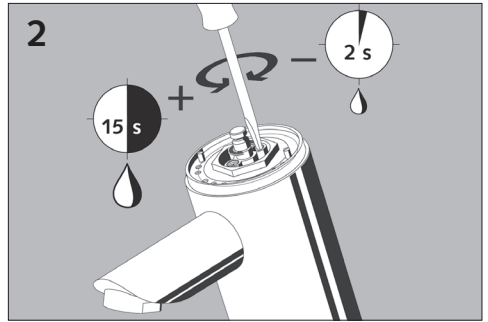
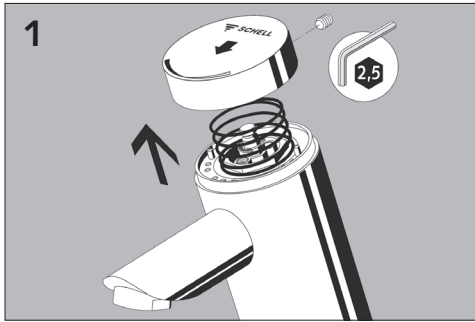
Art.-Nr. / Art. nr. / Réf. / Item no. /  
Cod. Art.  
02 125 06 99  
02 137 06 99

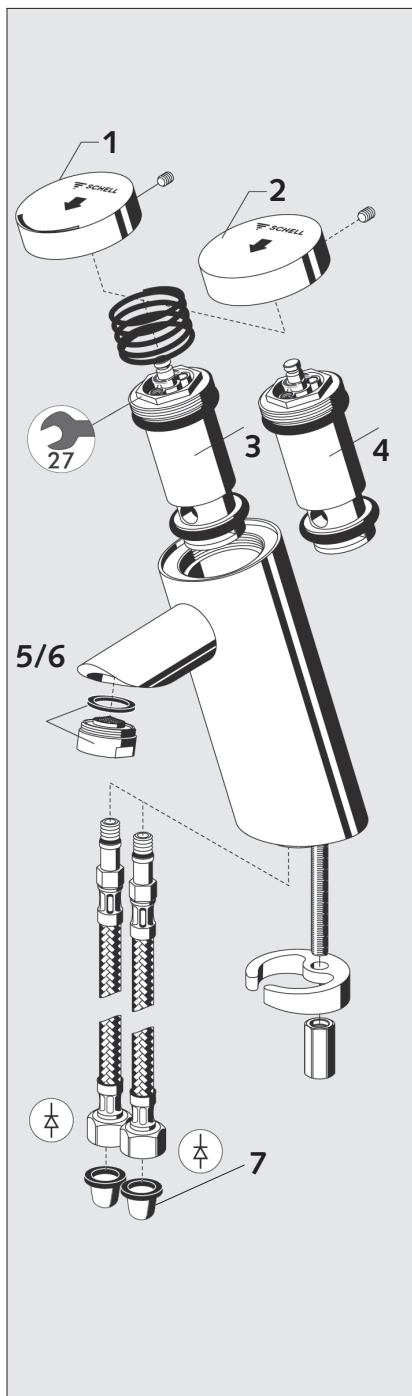
chrom / chroom / chromé /  
chrome / cromato

Made in Germany

 **SCHELL**







- (DE) 1. Betätigungsgriff Mischwasser, Art.-Nr. 02 135 06 99  
 2. Betätigungsgriff Kaltwasser, Art.-Nr. 02 116 06 99  
 3. Selbstschluss-Kartusche (Kaltwasser), Art.-Nr. 29 733 00 99  
 4. Selbstschluss-Kartusche (Mischwasser), Art.-Nr. 29 736 00 99  
 5. Strahlregler, Art.-Nr. 28 922 06 99, 5 l/min druckunabhängig geregelt  
 6. Strahlregler, diebstahlsicher, Art.-Nr. 02 121 06 99, 6 l/min bei 3 bar Fließdruck  
 7. Korbfiter, Art.-Nr. 62 805 00 99

- (NL) 1. Bedieningsgreep mengwater, art.-nr. 02 135 06 99  
 2. Bedieningsgreep koud water, art.-nr. 02 116 06 99  
 3. Zelfsluitend patroon (koud water), art.-nr. 29 733 00 99  
 4. Zelfsluitend patroon (mengwater), art.-nr. 29 736 00 99  
 5. Straalregelaar, art.-nr. 28 922 06 99, 5 l/min drukonafhankelijk geregeld  
 6. Straalregelaar, beveiligd tegen diefstal, art.-nr. 02 121 06 99, 6 l/min bij een waterdruk van 3 bar  
 7. Korbfiter, art.-nr. 62 805 00 99

- (FR) 1. Bouton de commande eau mitigée, no. d'art. 02 135 06 99  
 2. Bouton de commande eau froide, no. d'art. 02 116 06 99  
 3. Cartouche temporisée (eau froide), no. d'art. 29 733 00 99  
 4. Cartouche temporisée (eau mitigée), no. d'art. 29 736 00 99  
 5. Brise jet, no. d'art. 28 922 06 99, 5 l/min réglage indépendant da la pression  
 6. Brise jet, antivol, no d'art. 02 121 06 99, 6 l/min avec une pression dynamique de 3 bar  
 7. Filtrepanier, no. d'art. 62 805 00 99

- (EN) 1. Operating handle mixed water, article no. 02 135 06 99  
 2. Operating handle cold water, article no. 02 116 06 99  
 3. Selfclosing cartridge (cold water), article no. 29 733 00 99  
 4. Selfclosing cartridge (mixed water), article no. 29 736 00 99  
 5. Jet regulator, article no. 28 922 06 99, 5 l/min regulated independent pressure  
 6. Jet regulator, thief-proof, Art.-Nr. 02 121 06 99, 6 l/min with 3 bar flow pressure  
 7. Cage filter, article no. 62 805 00 99

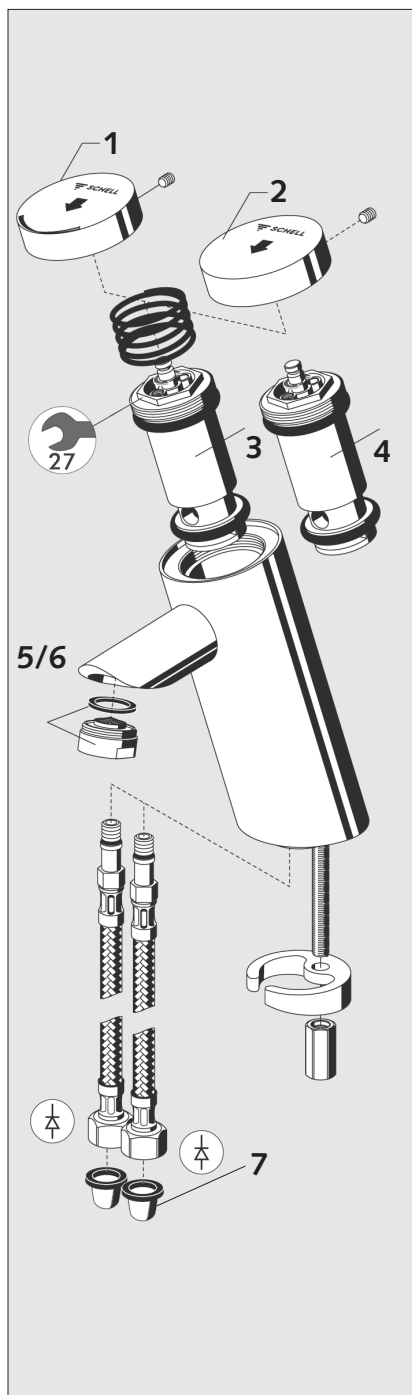
(DE) **Installationshinweise:** Die Montage und Installation darf nur durch einen konzessionierten Fachbetrieb, gemäß EN 1717 (DIN 1988 Teil 100) erfolgen. Bei der Planung und Einrichtung von Sanitäranlagen sind die entsprechenden örtlichen, nationalen und internationalen Normen und Vorschriften zu beachten. Es gelten die SCHELL "Allgemeinen Installationsbedingungen" unter [www.schell.eu](http://www.schell.eu).  
**Pflegehinweise:** Zur Reinigung nur milde, seifenhaltige Reinigungsmittel verwenden. **Keine** kratzenden, scheuernden, alkohol-, ammoniak-, salz-, säure-, phosphorsäure- oder essigsäurehaltigen Reinigungs- oder Desinfektionsmittel benutzen. **Keine** Reinigung mit Hochdruck- und Dampfstrahlgeräten!

(NL) **Installatiespecificaties:** De montage en installatie mag alleen gebeuren door een geconcessioneerd vakbedrijf, conform EN 1717 (DIN 1988 deel 100). Bij de planning en inrichting van sanitaire installaties moeten de geldende plaatselijke, nationale en internationale normen en voorschriften in acht worden genomen. De "Algemene installatievoorwaarden" van SCHELL onder [www.schell.eu](http://www.schell.eu) gelden.

**Reinigingsinstructies:** Gebruik bij het reinigen enkel milde, zeephoudende producten. **Gebruik geen** krasende, schurende, alcohol-, ammoniak-, zoutzuur-, fosforzuur- of azijnzuurhoudende reinigings- of desinfecterende middelen. **Gebruik nooit** hogedruk- of stoomreinigers!

(FR) **Spécifications d'installation:** Le montage et l'installation ne peuvent être effectués que par un spécialiste agréé, conformément à la norme EN 1717 (DIN 1988, partie 100). Les normes et prescriptions locales, nationales et internationales doivent être respectées lors de la planification et de l'aménagement d'installations sanitaires. Les « conditions générales d'installation » reprises à l'adresse [www.schell.eu](http://www.schell.eu).  
**Instructions pour le nettoyage:** N'utilisez que des produits doux et savonneux pour le nettoyage. **N'utilisez pas** de détergents ou de désinfectants abrasifs ou contenant de l'alcool, de l'ammoniac, de l'acide chlorhydrique, de l'acide phosphorique ou de l'acide acétique. **N'utilisez jamais** de nettoyeurs haute pression ou à vapeur!

(EN) **Installation instructions:** Assembly and installation may only be carried out by a licensed professional company, according to EN 1717 (DIN 1988 Section 100). When planning and setting up sanitary facilities, observe the corresponding local, national and international standards and regulations. The SCHELL "General installation conditions" at [www.schell.eu](http://www.schell.eu) apply.  
**Maintenance tips:** For cleaning, use only mild cleaning products containing soap. **Do not** use any cleaning or disinfecting products that are abrasive or scouring or which contain alcohol, ammonia, hydrochloric acid, phosphoric acid or acetic acid. **Do not** clean with high-pressure or steam jet devices!



- (IT) 1. Pulsante di attivazione acqua miscelata cod. art. 02 135 06 99  
 2. Pulsante di attivazione acqua fredda cod. art. 02 116 06 99  
 3. Cartuccia a chiusura temporizzata (acqua fredda) cod. art. 29 733 00 99  
 4. Cartuccia a chiusura temporizzata (acqua miscelata) cod. art. 29 736 00 99  
 5. Regolatore del getto cod. art. 28 922 06 99; 5l/min. indipendente dalla pressione  
 6. Regolatore del getto con antifurto, cod. art. 02 121 06 99;  
 6l/min. a una pressione di 3 bar  
 7. Filtro a griglia cod. art. 62 805 00 99

(IT) **Indicazioni di montaggio:** Il montaggio e l'installazione devono essere eseguiti esclusivamente da un'impresa specializzata autorizzata, conformemente alla norma EN 1717 (DIN 1988 parte 100). Durante la progettazione e l'installazione di impianti sanitari occorre rispettare le norme e le disposizioni vigenti locali, nazionali e internazionali. Sono valide le "Condizioni generali di montaggio" SCHELL, disponibili al sito [www.schell.eu](http://www.schell.eu).

**Indicazioni di manutenzione:** Per la pulizia impiegare solamente detersivi non forti e a base di sapone. **Non** impiegare detersivi o disinfettanti abrasivi o contenenti alcool, ammoniaca, acido cloridrico, acido fosforico o acido acetico. **Non pulire** con dispositivi ad alta pressione o a getto di vapore.

SHELL GmbH & Co. KG  
Raiffeisenstraße 31  
57462 Olpe  
Germany  
Tel.: +49 2761 892-0  
Fax: +49 2761 892-199  
info@schell.eu  
www.schell.eu

