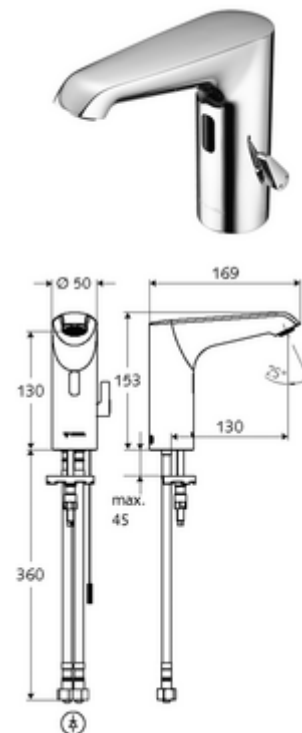


número de artículo: 00 222 06 99

## Grifería electrónica de lavabo XERIS E HD-M mid. - Agua mezclada a alta presión

Controlado por sensor de infrarrojos. Excluyendo la fuente de alimentación.  
Adecuado para la interconexión con el sistema de gestión de agua SWS de SCHELL.  
Parametrizable mediante SCHELL Single Control SSC. Diseñado para el suministro de energía a través del sistema de gestión de agua SCHELL SWS o una unidad de suministro de energía central.



### Volumen de suministro

- Grifo de un orificio con sensor de infrarrojos
  - Cable de conexión 220 mm, con conector tripolar, clase de protección IP 65
  - Regulador de caudal
  - Controlador de temperatura
  - Sensor electrónico de infrarrojos, programable
  - Electroválvula con soporte axial de 6 V con prefiltro
- 2 Flexos de conexión flexibles Clean-Fix S G 3/8 RI x 400 mm, con válvula antirretorno integrada (EN 1717: EB) y prefiltro
- Material de instalación para el montaje de lavabo

### Datos técnicos

- Opciones de configuración a través de SWS/SSC
  - Rango del sensor (corto / medio / largo)
  - Programación mediante reflejo de corto alcance (desconectada/conectada)
  - Máx. tiempo de descarga (1 - 360 s)
  - Tiempo de seguimiento (0,6 - 60 s)
  - Descarga antiestancamiento (apagada / 5 - 600 s, cada 1 - 240 h tras la última descarga / cada 1 - 240 h)
  - Descarga continua para la desinfección térmica, con protección antiescaldamiento (apagada / 15 - 600 s)
  - Flujo continuo (apagado / 15 - 600 s)
  - Modo de ahorro de energía (apagado / 1 - 254 h tras la última utilización)
  - Parada de limpieza (apagada / 60 - 360 s)
- Opciones de configuración manual
  - Rango del sensor (corto / medio / largo)
  - Descarga antiestancamiento (apagada / 30 s, cada 24 h tras la última descarga / cada 24 h)
  - Descarga continua para la desinfección térmica, con protección antiescaldamiento (apagada / 300 s / 120 s)
  - Parada de limpieza (apagada / 60 s)
- S\_Durchfluss: máx. 5 l/min independiente de la presión
- Presión del caudal: 1,0 - 5,0 bar
- Presión máx. En reposo: 8 bar
- Temperatura de funcionamiento máx.: 70 °C (80 °C para desinfección térmica)
- Conexión: 2x G 3/8 RI
- Material: Carcasa Latón, Partes en contacto con el agua Plástico
- Acabado: Cromo
- Certificados: PA-IX 29072/IO, Belgaqua
- Clase de ruido: I
- Clase de caudal: O

### Datos de suministro

- Peso: 1,81 kg/Unidad

- Unidades de embalaje: 1

### Artículos relacionados necesarios

Servidor SWS	Artículo No.: 00 500 00 99
SWS Adaptador alimentación Bus	Artículo No.: 00 505 00 99
SWS Extensor de bus radio BE-K	Artículo No.: 00 501 00 99

### Artículos relacionados recomendados

Termostato de llave de escuadra	Artículo No.: 09 414 06 99
Llave de escuadra con función reguladora COMFORT con filtro	Artículo No.: 05 430 06 99
Válvula de desagüe de lavabo OPEN	Artículo No.: 02 002 06 99 o
Válvula de desagüe de lavabo PUSH OPEN	Artículo No.: 02 000 06 99 o

#### Fuente de alimentación opcional mediante fuente de alimentación común

Transformador empotrado 9 VDC, 100 - 240 VAC, 50 - 60 Hz	Artículo No.: 01 315 00 99 o
Fuente de alimentación de carril tipo omega 9 VDC, 100 - 240 VAC, 50 - 60 Hz	Artículo No.: 01 582 00 99 o
Caja de conexiones eléctricas 9 VDC, 100 - 240 VAC, 50 - 60 Hz	Artículo No.: 01 583 00 99 o

### una noticia

- Artículo descatalogado, disponible hasta agotar existencias.
- Nachfolgemodell: XERIS E<sup>2</sup>, Art.Nr. 00 261 06 99