

número de artículo: 01 953 06 99

Grifería de lavabo adosada MODUS E HD-K - Agua fría / agua premezclada a alta presión

Controlado por sensor de infrarrojos. Alimentación a batería.

Volumen de suministro

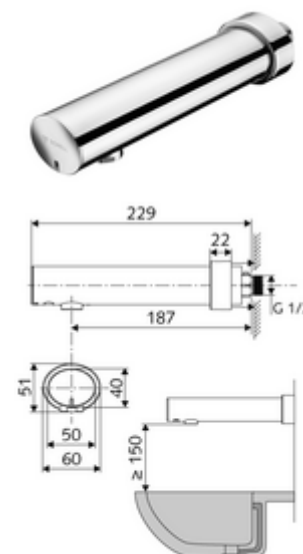
- Grifería mural con sensor de infrarrojos
 - Regulador de caudal
 - Electroválvula 6 V
 - Válvula de aislamiento
 - Sensor electrónico de infrarrojos, programable
 - Compartimento para baterías 6 V (integrado)
- 4x baterías alcalinas AA 1,5 V
- Embellecedor pulsador

Datos técnicos

- Opciones de configuración manual
 - Rango del sensor (aprox. 2 - 13 cm)
 - Descarga antiestancamiento (apagada / flujo continuo 30 s, 24 h tras la última utilización)
 - Parada de limpieza (apagada / 120 s)
- S_Durchfluss: máx. 1 gpm \approx 3,8 l/min
- Presión del caudal: 0,5 - 5,0 bar
- Presión máx. En reposo: 8 bar
- Temperatura de funcionamiento máx.: 70 °C (para desinfección térmica 80 °C máx. 10 min./día)
- Conexión: G 1/2 RE
- Material: Carcasa Latón de acuerdo a la normativa de agua potable alemana
- Acabado: Cromo
- Proyección a la mitad del regulador de caudal: 187 mm
- Certificados: P-IX 29862/IO, WRAS
- Clase de ruido: I
- Clase de caudal: O

Datos de suministro

- Peso: 1,12 kg/Unidad
- Unidades de embalaje: 1



Artículos relacionados recomendados

Conjunto regulador de caudal LEED 1,3 l	Artículo No.: 28 931 06 99	
Válvula de desagüe de lavabo OPEN	Artículo No.: 02 002 06 99	o
Válvula de desagüe de lavabo PUSH OPEN	Artículo No.: 02 000 06 99	o