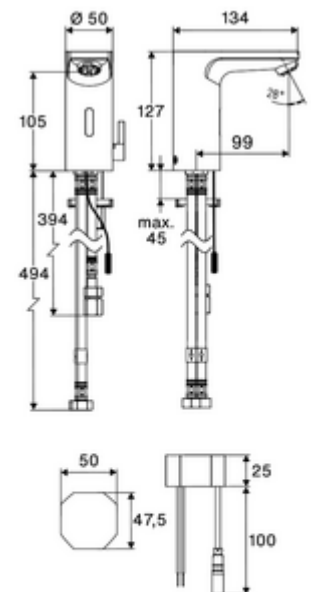


número de artículo: 00 296 06 99

Grifería electrónica de lavabo CELIS E² LP-M - Agua mezclada a baja presión

Grifería sin contacto, controlada por sensor con innovadora tecnología ToF.
Insensible a los materiales reflectantes como espejos, chalecos de seguridad, etc.
Con interfaz Bluetooth® integrada. Parametrizable a través de la aplicación SCHELL.
Adecuado para la interconexión con el sistema de gestión de agua SWS de SCHELL.
Alimentación a red. Para calentador abierto.



Volumen de suministro

- Grifo de un solo orificio con sensor de tiempo de vuelo
 - Controlador de temperatura con limitación de agua caliente
 - Electrónica de sensor de tiempo de vuelo (ToF) con ajuste automático del rango del sensor
 - Regulador de caudal
 - Electroválvula con soporte axial de 6 V con prefiltro
- Transformador oculto 9 VCC, 100 - 240 VCA, 50 - 60 Hz
- Prefiltro con limitador de caudal
- 3 Flexos de conexión flexibles Clean-Fix S G 3/8 RI x 380 / 500 mm
- Material de instalación para el montaje de lavabo

Datos técnicos

- Opciones de configuración a través de la aplicación SCHELL
 - Parametrización rápida mediante modos de funcionamiento preestablecidos (ahorro de energía / ahorro de agua / confort)
 - Ajustes individuales en el modo experto (rango del sensor, intervalo de medición del sensor, detección de personas, tiempo máximo de descarga, tiempo de seguimiento)
 - Descarga continua para la desinfección térmica, activación por aplicación (3 - 10 min)
 - Parada de limpieza, activación por aplicación o reflejo de corto alcance (desactivada / 60-360 s)
- S_Durchfluss: máx. 5 l/min independiente de la presión
- Presión del caudal: 1,0 - 5,0 bar
- Presión máx. En reposo: 8 bar
- Temperatura de funcionamiento máx.: 70 °C (80 °C para desinfección térmica)
- Conexión: 3x G 3/8 RI
- Material: Carcasa Latón
- Acabado: Cromo
- Certificados: PA-IX 10333/IO
- Clase de ruido: I
- Clase de caudal: O

Datos de suministro

- Peso: 1,70 kg/Unidad
- Unidades de embalaje: 1

Artículos relacionados recomendados

- Cable prolongación 1,5 m
- Cable prolongación 3 m

- Artículo No.: 51 010 00 99 o
- Artículo No.: 51 023 00 99 o

Llave de escuadra con función reguladora COMFORT con filtro	Artículo No.: 05 430 06 99
Válvula de desagüe de lavabo OPEN	Artículo No.: 02 002 06 99 o
Válvula de desagüe de lavabo PUSH OPEN	Artículo No.: 02 000 06 99 o

una noticia

- Lieferbar im IV. Quartal 2025.