

número de artículo: 03 061 00 99

Bastidor de inodoro MONTUS Tipo C 90

Módulo de inodoro, altura de montaje 115 cm, con cisterna empotrada de 8 cm. Para instalación plana adosada o en tabiquería. Para inodoros suspendidos con una dimensión de instalación de 180 o 230 mm. Marco perfilado de acero, autoportante, acabado en pintura en polvo, con patas regulables. Ahorro de agua mediante la descarga doble y el proceso de llenado retardado (ahorra aprox. 0,5 l por descarga).

Volumen de suministro

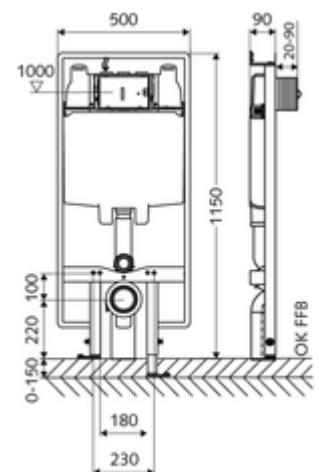
- Módulo de inodoro
 - Patas regulables 0 - 15 cm
 - Llave de escuadra con función reguladora G 1/2 RE, clase de ruido I
 - Tubo de descarga Ø 45 mm, con enchufe de conexión
 - Cisterna de inodoro empotrada 8 cm, funcionamiento frontal
- Reductor Ø 90 / 110 mm
- Juego de conexión para inodoro (entrada Ø 45 mm, desagüe Ø 90 / 110 mm)
- Codo de desagüe PP Ø 90 / 90 mm, con enchufe de conexión
- Material de instalación para el montaje de inodoro (pernos de fijación M 12 x 200 mm, flexos de protección, casquillos con cuello de plástico, tuercas, arandelas planas, tapas de cubierta)
- Material de instalación para patas de montaje

Datos técnicos

- Doble descarga: Descarga de ahorro 3 l, Descarga principal ajustable 6 / 7 l (ajuste de fábrica 6 l)
- Conexión de desagüe: Ø 90 / 110 mm
- Conexión de tubo de descarga: Ø 45 mm
- Conexión de agua: DN 15 R 1/2 RE (arriba)
- Salida de aguas residuales: Ø 90 / 110 mm
- Material: Bastidor Acero
- Acabado: Bastidor Acabado en pintura en polvo
- Dimensiones: B 50 cm x A 115 cm
- Certificados: Belgaqua

Datos de suministro

- Peso: 13,52 kg/Unidad
- Unidades de embalaje: 1



Artículos relacionados necesarios

Aislamiento acústico para inodoro

Artículo No.: 03 001 00 99

Para la activación mecánica

Escudo pulsador para inodoro MONTUS CIRCUM

Artículo No.: 03 119 06 99 o

Escudo pulsador para inodoro MONTUS CIRCUM

Artículo No.: 03 119 64 99 o

Escudo pulsador para inodoro MONTUS CIRCUM

Artículo No.: 03 119 15 99 o

Escudo pulsador para inodoro MONTUS BOARD

Artículo No.: 03 120 64 99 o

Escudo pulsador para inodoro MONTUS BOARD

Artículo No.: 03 120 06 99 o

Escudo pulsador para inodoro MONTUS BOARD

Artículo No.: 03 120 15 99 o

Escudo pulsador para inodoro MONTUS TOWER

Artículo No.: 03 121 64 99 o

Escudo pulsador para inodoro MONTUS TOWER

Artículo No.: 03 121 06 99 o

Escudo pulsador para inodoro MONTUS TOWER	Artículo No.: 03 121 15 99	o
Escudo pulsador para inodoro MONTUS KONKAV	Artículo No.: 03 122 06 99	o
Escudo pulsador para inodoro MONTUS KONKAV	Artículo No.: 03 122 64 99	o
Escudo pulsador para inodoro MONTUS KONKAV	Artículo No.: 03 122 15 99	o
Escudo pulsador WC MONTUS PLACE	Artículo No.: 03 070 28 99	o
Escudo pulsador para inodoro MONTUS FIELD	Artículo No.: 03 126 06 99	o
Escudo pulsador para inodoro MONTUS FIELD	Artículo No.: 03 126 64 99	o
<u>Para la activación electrónica</u>		
Kit de conversión electrónico MONTUS	Artículo No.: 03 125 00 99	
Escudo pulsador para inodoro MONTUS FIELD E	Artículo No.: 03 123 06 99	o
Escudo pulsador para inodoro MONTUS FIELD H	Artículo No.: 03 124 06 99	o

una noticia

- Si se utiliza con barras fijas o abatibles para inodoros sin barreras, combinar con el módulo de inodoro MONTUS tipo CS 120 (anchura de montaje: 42 cm).