

número de artículo: 03 085 00 99

Módulo de lavabo, altura de montaje 115 cm. Para instalación adosada o en tabiques prefabricados. Para lavabos sin barreras suspendidos. Marco perfilado de acero, autoportante, acabado en pintura en polvo, con patas regulables y travesaños.

Volumen de suministro

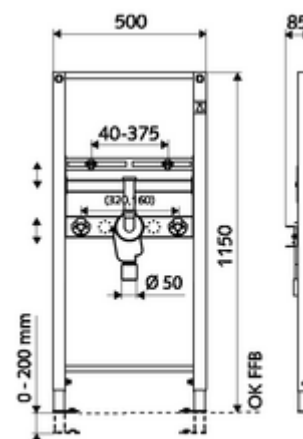
- Bastidor de montaje del lavabo
 - Barra transversal con conexiones de llave de escuadra con aislamiento acústico 80 / 160 / 320 mm, codo de sifón, sifón de goma y enchufe de conexión, regulable en altura
 - Barra transversal para fijación de lavabo 40 - 375 mm, regulable en altura
 - Pies de montaje galvanizados, ajustables en altura de 0 a 20 cm con resistencia al deslizamiento
 - Codo de conexión fabricado en latón cromado con embellecedor redondo
 - Sifón oculto, extraíble para una limpieza óptima del sifón (11/4 x DN 50) según DIN 1954
- Material de instalación para el montaje de lavabo (pernos de fijación M 12 x 110 mm, manguera de protección, tuercas, arandelas planas, tapas de cubierta)
- Material de instalación para patas de montaje

Datos técnicos

- Material: Bastidor Acero
- Acabado: Bastidor Acabado en pintura en polvo
- Dimensiones: B 50 cm x A 115 cm
- Conexión de desagüe: Ø 50 mm
- Conexión de agua: 2x DN 15 G 1/2 RE (abajo)
- Salida de aguas residuales: Ø 50 / 40 mm (mediante corte a medida)
- Salida de agua: 2x DN 15 G 1/2 RI

Datos de suministro

- Peso: 10,60 kg/Unidad
- Unidades de embalaje: 1



Artículos relacionados necesarios

Para instalación adosada

- | | |
|---|------------------------------|
| Conjunto de soportes de pared MONTUS (120 - 170 mm) | Artículo No.: 03 071 00 99 o |
| Conjunto de soportes de pared MONTUS (150 - 210 mm) | Artículo No.: 03 077 00 99 o |

una noticia

- Nueva ejecución