

número de artículo: 00 823 08 99

Panel de ducha LINUS DP-C-T Agua mezclada, termostato ThermoProtect

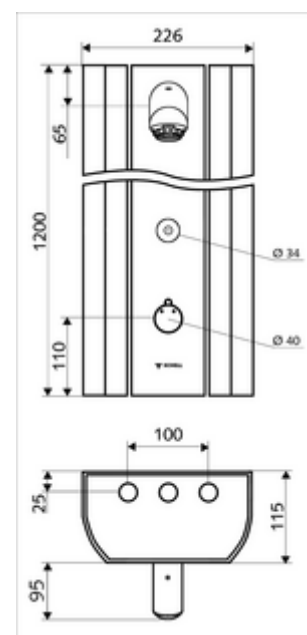
De resistente perfil de aluminio extruido con superficie anodizada de alta calidad. Activación mediante CVD-Touch electrónico con cierre automático. Opción de alimentación a batería o a red. Parametrizable mediante SCHELL Single Control SSC. Fácil de instalar y mantener gracias al frontal abatible. Adecuado para conexiones desde detrás o para conexiones para montaje en pared desde arriba. Electro-Válvula para la desinfección térmica integrada.

Volumen de suministro

- Panel de ducha electrónico temporizado y adosado
 - ThermoProtect termostato según EN 1111, protección contra quemaduras en caso de fallo del suministro de agua fría
 - 2 válvulas antirretorno (EN 1717: EB)
 - CVD-Touch electrónico, programable, protegido frente a salpicaduras y chorros de agua, IP65
 - Electroválvula 6 V
 - Botón de accionamiento para termostato con casquillo de pulsación, posibilidad de bloquear la temperatura a 38 °C
 - 2 prefiltros
 - Electroválvula de 12 V para la realización de desinfección térmica con interruptor (sin SWS, de acuerdo a DVGW W 551)
- Accesorios de conexión con válvula(s) de aislamiento
- Material de instalación para el montaje mural

Datos técnicos

- Opciones de configuración a través de SSC
 - Fuerza de funcionamiento (pequeña / mediana / grande)
 - Programación manual (desconectada/conectada)
 - Máx. tiempo de descarga (1 - 950 s)
 - Descarga antiestancamiento (apagada / 1 - 1000 s, cada 1 - 250 h tras la última descarga / cada 1 - 250 h)
 - Tiempo de bloqueo del accionamiento (desconectado / 1 - 255 s, tiempo de desconexión 1 - 2000 min)
- Opciones de configuración a través de la programación manual
 - Máx. tiempo de descarga (10 - 360 s en 10 niveles de programa, ajuste de fábrica 20 s)
 - Descarga antiestancamiento (apagada / 20 s, cada 24 h)
- S_{Durchfluss}: máx. 9 l/min independiente de la presión
- Presión del caudal: 1,0 - 5,0 bar
- Presión máx. En reposo: 8 bar
- Temperatura de funcionamiento máx.: 70 °C brevemente
- Conexión: 2x DN 15 G 1/2 RE
- Material: Funcionamiento Latón, Cabezal de ducha Latón de acuerdo a la normativa de agua potable alemana, Carcasa Aluminio, Trayectoria del agua Latón resistente a la descincificación de acuerdo a la normativa de agua potable alemana
- Acabado: Funcionamiento Cromo, Cabezal de ducha Cromo, Carcasa Aluminio cepillado, anodizado
- Dimensiones: B 226 mm x A 1200 mm x P 115 mm
- Certificados: Belgaqua



Datos de suministro

- Peso: 14,00 kg/Unidad
- Unidades de embalaje: 1

Artículos relacionados necesarios

Transformador empotrado 9 VDC, 100 - 240 VAC, 50 - 60 Hz Artículo No.: 01 315 00 99 o

Fuente de alimentación de carril tipo omega 9 VDC, 100 - 240 VAC, 50 - 60 Hz Artículo No.: 01 582 00 99 o

Caja de conexiones eléctricas 9 VDC, 100 - 240 VAC, 50 - 60 Hz Artículo No.: 01 583 00 99 o

Compartimento para baterías universal 6 V Artículo No.: 01 557 00 99 o

En combinación con fuente de alimentación

Cable de conexión universal 5 m Artículo No.: 01 570 00 99 o

Cable de conexión universal 10 m Artículo No.: 01 571 00 99 o

Para la desinfección térmica manual

Interruptor de llave para desinfección térmica Artículo No.: 01 538 00 99

Transformador empotrado 12 VDC, 100 - 240 VAC, 50 - 60 Hz Artículo No.: 01 566 00 99 o

Transformador 12 VDC, 100 - 240 VAC, 50 - 60 Hz Artículo No.: 01 490 00 99 o

Caja de conexiones eléctricas 12 VDC, 100 - 240 VAC, 50 - 60 Hz Artículo No.: 01 537 00 99 o

Artículos relacionados recomendados

Jabonera para panel de ducha LINUS Artículo No.: 00 809 08 99

Juego de tubería para conexión panel de ducha 500 mm Artículo No.: 08 481 06 99 o

Juego de tubería para conexión panel de ducha 1000 mm Artículo No.: 08 482 06 99 o

Cubierta de conexiones para panel de ducha LINUS 150 - 450 mm Artículo No.: 00 839 08 99 o

Cubierta de conexiones para panel de ducha LINUS 451 - 950 mm Artículo No.: 00 840 08 99 o

Mando termostática EasyGrip Artículo No.: 29 192 06 99

Válvula de muestreo para cabezal Artículo No.: 01 817 00 99

Módulo SSC Bluetooth® Artículo No.: 00 916 00 99

No apto en combinación con SWS y el módulo SSC Bluetooth

Filtro protector CVD Artículo No.: 00 906 00 99