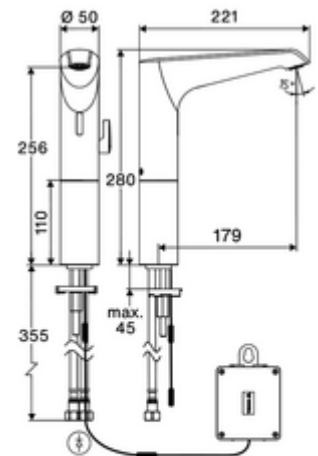


número de artículo: 00 270 06 99

Grifería electrónica de lavabo XERIS E² HD-M large - Agua mezclada a alta presión

Grifería sin contacto, controlada por sensor con innovadora tecnología ToF. Insensible a los materiales reflectantes como espejos, chalecos de seguridad, etc. Con interfaz Bluetooth® integrada. Parametrizable a través de la aplicación SCHELL. Adecuado para la interconexión con el sistema de gestión de agua SWS de SCHELL. Alimentación a batería.



Volumen de suministro

- Grifo de un solo orificio con sensor de tiempo de vuelo
 - Extensión
 - Controlador de temperatura con limitación de agua caliente
 - Electrónica de sensor de tiempo de vuelo (ToF) con ajuste automático del rango del sensor
 - Aireador empotrado (antivandálico)
 - Electroválvula con soporte axial de 6 V con prefiltro
- Compartimento para baterías 6 V, clase de protección IP 65
- 4x baterías alcalinas AA 1,5 V
- 2 Flexos de conexión flexibles Clean-Fix S G 3/8 RI x 500 mm, con válvula antirretorno integrada (EN 1717: EB) y prefiltro
- Material de instalación para el montaje de lavabo

Datos técnicos

- Opciones de configuración a través de la aplicación SCHELL
 - Parametrización rápida mediante modos de funcionamiento preestablecidos (ahorro de energía / ahorro de agua / confort)
 - Ajustes individuales en el modo experto (rango del sensor, intervalo de medición del sensor, detección de personas, tiempo máximo de descarga, tiempo de seguimiento)
 - Descarga continua para la desinfección térmica, activación por aplicación (3 - 10 min)
 - Parada de limpieza, activación por aplicación o reflejo de corto alcance (desactivada / 60-360 s)
- Caudal: máx. 5 l/min independiente de la presión
- Presión del caudal: 1,0 - 5,0 bar
- Presión máx. En reposo: 8 bar
- Temperatura de funcionamiento máx.: 70 °C (80 °C para desinfección térmica)
- Conexión: 2x G 3/8 RI
- Material: Carcasa Latón
- Acabado: Cromo
- Certificados: PA-IX 10332/IO, DVGW solicitado
- Clase de ruido: I
- Clase de caudal: O

Datos de suministro

- Peso: 2,35 kg/Unidad
- Unidades de embalaje: 1

Artículos relacionados recomendados

Cable prolongación 1,5 m

Artículo No.: 51 010 00 99 o

| | |
|---|------------------------------|
| Cable prolongación 3 m | Artículo No.: 51 023 00 99 o |
| | Artículo No.: 09 414 06 99 |
| Llave de escuadra con función reguladora COMFORT con filtro | Artículo No.: 05 430 06 99 |
| Válvula de desagüe de lavabo OPEN | Artículo No.: 02 002 06 99 o |
| Válvula de desagüe de lavabo PUSH OPEN | Artículo No.: 02 000 06 99 o |

una noticia

- Vorherige Elektronische Waschtisch-Armatur XERIS E 01 298 06 99 voraussichtlich noch bis II. Quartal 2025 lieferbar.