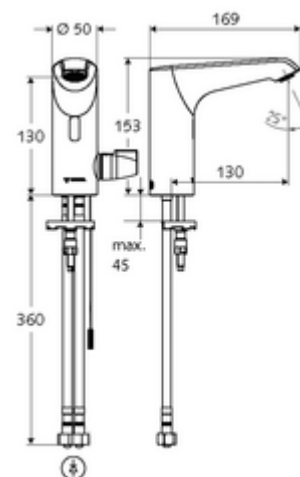


número de artículo: 00 233 06 99

Grifería electrónica de lavabo XERIS E-T HD-M mid. - Agua mezclada a alta presión, termostato ThermoProtect



Artículos relacionados recomendados

Módulo SSC Bluetooth®

Artículo No.: 00 916 00 99

Cable prolongación 1,5 m

Artículo No.: 51 010 00 99 o

Cable prolongación 3 m

Artículo No.: 51 023 00 99 o

Llave de escuadra con función reguladora COMFORT
con filtro

Artículo No.: 05 430 06 99

Válvula de desagüe de lavabo OPEN

Artículo No.: 02 002 06 99 o

Válvula de desagüe de lavabo PUSH OPEN

Artículo No.: 02 000 06 99 o

una noticia

- Nachfolgemodell: XERIS E²-T, Art.Nr. 00 247 06 99
- Artículo descatalogado, disponible hasta agotar existencias.

