

número de artículo: 02 125 06 99

Grifería de lavabo temporizada PURIS SC HD-M - Agua mezclada a alta presión

Activación manual con proceso de cierre automático. Ajuste sencillo del tiempo de descarga.



Volumen de suministro

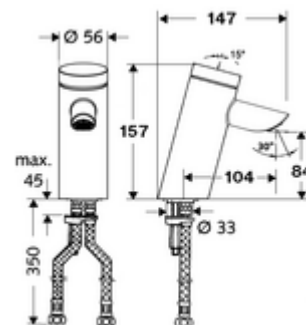
- Grifo temporizado de un solo orificio
 - Cartucho temporizado SC II con limitador de agua caliente
 - Aireador empotrado (antivandálico)
- 2 Flexos de conexión flexibles Clean-Fix S G 3/8 RI x 410 mm, con válvula antirretorno integrada (EN 1717: EB) y prefiltro
- Material de instalación para el montaje de lavabo

Datos técnicos

- duración: 2 - 15 s ajustable (7 s Ajustado de fábrica)
- S_Durchfluss: máx. 5 l/min independiente de la presión
- Presión del caudal: 1,0 - 5,0 bar
- Presión máx. En reposo: 8 bar
- Temperatura de funcionamiento máx.: 70 °C (80 °C para desinfección térmica)
- Conexión: 2x G 3/8 RI
- Material: Carcasa Latón de acuerdo a la normativa de agua potable alemana
- Acabado: Cromo
- Certificados: P-IX 19436/IO, DIN-DVGW, Belgaqua, WRAS
- Clase de ruido: I
- Clase de caudal: O

Datos de suministro

- Peso: 1,60 kg/Unidad
- Unidades de embalaje: 1



Artículos relacionados recomendados

Termostato de llave de escuadra	Artículo No.: 09 414 06 99
Válvula de equilibrio de presión PBV	Artículo No.: 06 558 12 99
Llave de escuadra con función reguladora COMFORT con filtro	Artículo No.: 05 430 06 99
Llave para aireadores empotrados M24	Artículo No.: 78 233 00 99
Válvula de desagüe de lavabo OPEN	Artículo No.: 02 002 06 99 o
Válvula de desagüe de lavabo PUSH OPEN	Artículo No.: 02 000 06 99 o

una noticia

- Nicht geeignet für Durchlauferhitzer und Kleinspeicher.