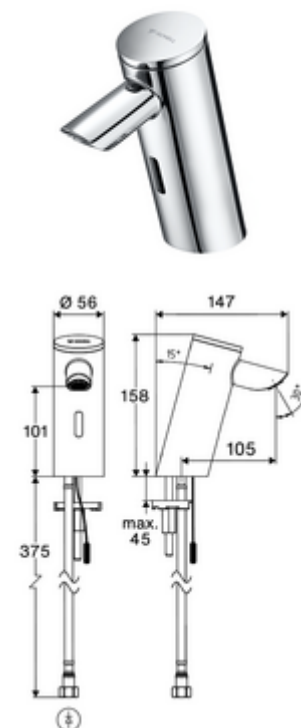


número de artículo: 00 281 06 99

Grifería electrónica de lavabo PURIS E² HD-K - Agua fría / agua premezclada a alta presión

Grifería sin contacto, controlada por sensor con innovadora tecnología ToF. Insensible a los materiales reflectantes como espejos, chalecos de seguridad, etc. Con interfaz Bluetooth® integrada. Parametrizable a través de la aplicación SCHELL. Adecuado para la interconexión con el sistema de gestión de agua SWS de SCHELL. Excluyendo la fuente de alimentación. Diseñado para el suministro de energía a través del sistema de gestión de agua SCHELL SWS o una unidad de suministro de energía central.



Volumen de suministro

- Grifo de un solo orificio con sensor de tiempo de vuelo
 - Electrónica de sensor de tiempo de vuelo (ToF) con ajuste automático del rango del sensor
 - Cable de conexión 220 mm, con conector tripolar, clase de protección IP 65
 - Aireador empotrado (antivandálico)
 - Electroválvula con soporte axial de 6 V con prefiltro
- Manguera de conexión flexible Clean-Fix S G 3/8 RI x 410 mm, con válvula antirretorno integrada (EN 1717: EB) y prefiltro
- Material de instalación para el montaje de lavabo

Datos técnicos

- Opciones de configuración a través de la aplicación SCHELL
 - Parametrización rápida mediante modos de funcionamiento preestablecidos (ahorro de energía / ahorro de agua / confort)
 - Ajustes individuales en el modo experto (rango del sensor, intervalo de medición del sensor, detección de personas, tiempo máximo de descarga, tiempo de seguimiento)
 - Descarga continua para la desinfección térmica, activación por aplicación (3 - 10 min)
 - Parada de limpieza, activación por aplicación o reflejo de corto alcance (desactivada / 60-360 s)
- Caudal: máx. 5 l/min independiente de la presión
- Presión del caudal: 1,0 - 5,0 bar
- Presión máx. En reposo: 8 bar
- Temperatura de funcionamiento máx.: 70 °C (80 °C para desinfección térmica)
- Conexión: G 3/8 RI
- Material: Carcasa Latón
- Acabado: Cromo
- Certificados: PA-IX 10332/IO, DVGW solicitado
- Clase de ruido: I
- Clase de caudal: O

Datos de suministro

- Peso: 1,38 kg/Unidad
- Unidades de embalaje: 1

Artículos relacionados necesarios

Servidor SWS	Artículo No.: 00 500 00 99
SWS Adaptador alimentación Bus	Artículo No.: 00 505 00 99
SWS Extensor de bus radio BE-K	Artículo No.: 00 501 00 99

Artículos relacionados recomendados

Llave de escuadra con función reguladora COMFORT con filtro	Artículo No.: 05 430 06 99
Válvula de desagüe de lavabo OPEN	Artículo No.: 02 002 06 99 o
Válvula de desagüe de lavabo PUSH OPEN	Artículo No.: 02 000 06 99 o
<u>Fuente de alimentación opcional mediante fuente de alimentación común</u>	
Transformador empotrado 9 VDC, 100 - 240 VAC, 50 - 60 Hz	Artículo No.: 01 315 00 99 o
Fuente de alimentación de carril tipo omega 9 VDC, 100 - 240 VAC, 50 - 60 Hz	Artículo No.: 01 582 00 99 o
Caja de conexiones eléctricas 9 VDC, 100 - 240 VAC, 50 - 60 Hz	Artículo No.: 01 583 00 99 o

una noticia

- Vorherige Elektronische Waschtisch-Armatur PURIS E 00 200 06 99 voraussichtlich noch bis II. Quartal 2025 lieferbar.