

número de artículo: 03 056 00 99

Bastidor de inodoro MONTUS Tipo C 120

Módulo de inodoro, altura de montaje 115 cm, con cisterna empotrada de 12 cm. Para instalación adosada o en tabiques prefabricados. Para inodoros suspendidos con una dimensión de instalación de 180 o 230 mm. Marco perfilado de acero, autoportante, acabado en pintura en polvo, con patas regulables. Ahorro de agua mediante la descarga doble y el proceso de llenado retardado (ahorra aprox. 0,5 l por descarga). Activación de la descarga electrónica o mecánica.

Volumen de suministro

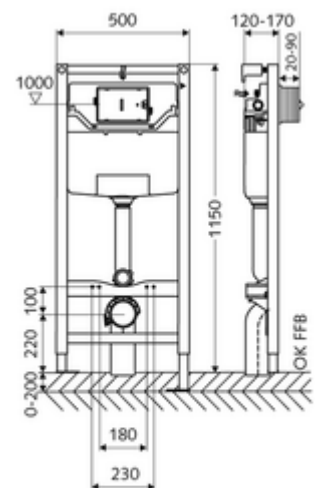
- Módulo de inodoro
 - Llave de escuadra con función reguladora G 1/2 RE, clase de ruido I
 - Cisterna de inodoro empotrada 12 cm, funcionamiento frontal
 - Pies de montaje galvanizados, ajustables en altura de 0 a 20 cm con resistencia al deslizamiento
- Material de instalación para el montaje de inodoro (pernos de fijación M 12 x 200 mm, flexos de protección, casquillos con cuello de plástico, tuercas, arandelas planas, tapas de cubierta)
- Material de instalación para patas de montaje

Datos técnicos

- Doble descarga: Descarga de ahorro 3 l, Volumen de descarga principal 4/5/6/7 l ajustable (ajuste de fábrica 6 l)
- Capacidad de carga: Máx. 400 kg (si se usa el conjunto de soportes de pared MONTUS)
- Conexión de desagüe: Ø 90 / 110 mm
- Conexión de tubo de descarga: Ø 45 mm
- Conexión de agua: DN 15 R 1/2 RE (centro parte posterior)
- Salida de aguas residuales: Ø 90 / 110 mm
- Material: Bastidor Acero
- Acabado: Bastidor Acabado en pintura en polvo
- Dimensiones: B 50 cm x A 115 cm
- Certificados: Belgaqua

Datos de suministro

- Peso: 12,72 kg/Unidad
- Unidades de embalaje: 1



Artículos relacionados necesarios

Para instalación adosada

Conjunto de soportes de pared MONTUS (120 - 170 mm)

Artículo No.: 03 001 00 99

Conjunto de soportes de pared MONTUS (150 - 210 mm)

Artículo No.: 03 071 00 99 o

Artículo No.: 03 077 00 99 o

Para la activación mecánica

Artículo No.: 03 119 06 99 o

Artículo No.: 03 119 64 99 o

Artículo No.: 03 119 15 99 o

Artículo No.: 03 120 06 99 o

Artículo No.: 03 120 64 99 o
Artículo No.: 03 120 15 99 o
Artículo No.: 03 121 06 99 o
Artículo No.: 03 121 64 99 o
Artículo No.: 03 121 15 99 o
Artículo No.: 03 122 06 99 o
Artículo No.: 03 122 64 99 o
Artículo No.: 03 122 15 99 o
Artículo No.: 03 070 28 99 o
Artículo No.: 03 126 06 99 o
Artículo No.: 03 126 64 99 o

Para la activación electrónica

Escudo pulsador para inodoro MONTUS FIELD H

Artículo No.: 03 127 00 99
Artículo No.: 03 123 06 99 o
Artículo No.: 03 124 06 99 o