

número de artículo: 00 242 06 99

Grifería electrónica de cocina GRANDIS E HD-M - Agua mezclada a alta presión

Descarga antiestancamiento, con temperatura mezclada de acuerdo al accionamiento sin contacto, independientemente de la posición de la palanca única.

Volumen de suministro

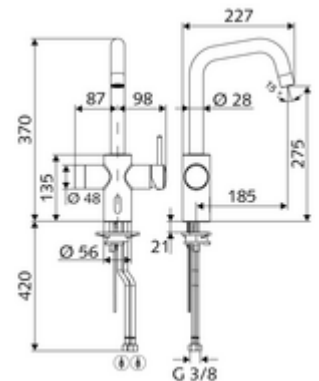
- Grifería de cocina con sensor de infrarrojos
 - Cartucho cerámico con limitador de agua caliente
 - Salida orientable con rango de giro ajustable
 - Regulador de caudal
 - Mezclador monomando
 - Sensor electrónico de infrarrojos, programable
 - Electroválvula 6 V con prefiltro
 - 2 Flexos de conexión flexibles G 3/8 RI x 450 mm, con válvula antirretorno (DIN EN 1717: EB) y prefiltro
- Compartimento para baterías 6 V, clase de protección IP 65
- 4x baterías alcalinas AA 1,5 V

Datos técnicos

- Diámetro del agujero para instalar el grifo: 35 - 37 mm
- Opciones de configuración a través de SWS/SSC
 - Programación mediante reflejo de corto alcance (desconectada/conectada)
 - Máx. tiempo de descarga (1 - 600 s)
 - Descarga antiestancamiento (apagada / 5 - 600 s, cada 1 - 240 h tras la última descarga / cada 1 - 240 h)
 - Modo de ahorro de energía (apagado / 1 - 254 h tras la última utilización)
- Opciones de configuración manual
 - Máx. tiempo de descarga (4 - 240 s, 12 niveles de programa)
 - Descarga antiestancamiento (apagada / tras la última descarga / intervalo fijo)
- Caudal: máx. 10 l/min (desbloqueo manual)
- Caudal: máx. 8,5 l/min (desbloqueo electrónico)
- Presión del caudal: 1,0 - 5,0 bar
- Presión máx. En reposo: 8 bar
- Temperatura de funcionamiento máx.: 70 °C (80 °C para desinfección térmica)
- Conexión: 2x G 3/8 RI
- Material: Carcasa Latón de acuerdo a la normativa de agua potable alemana
- Acabado: Cromo
- Certificados: P-IX 29861/IO, WRAS
- Clase de ruido: I
- Clase de caudal: O

Datos de suministro

- Peso: 3,76 kg/Unidad
- Unidades de embalaje: 1



Artículos relacionados recomendados

Módulo SSC Bluetooth®
Cable prolongación 1,5 m
Cable prolongación 3 m

Artículo No.: 00 916 00 99
Artículo No.: 51 010 00 99 o
Artículo No.: 51 023 00 99 o

Llave de escuadra con función reguladora COMFORT Artículo No.: 05 430 06 99
con filtro