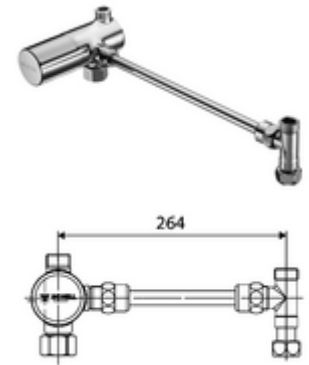


número de artículo: 09 415 06 99

Conjunto de termostatos de llave de escuadra Diseño rígido

Grifería termostática con protección antiescaldamiento incl. conjunto de tubos para el montaje en llaves de escuadra con salida G 3/8 RE. Ajuste de la temperatura de salida máxima oculto bajo la tapa de la cubierta, realización solo posible con herramienta.



Volumen de suministro

Termostato de llave de escuadra (09 414 06 99)

- Termostato de llave de escuadra
 - 2 válvulas antirretorno (EN 1717: EB)
 - 2 prefiltros
 - ThermoProtect termostato según EN 1111, protección antiescaldamiento en caso de fallo del suministro de agua fría

Conjunto de tubos para termostato llave de escuadra (04 115 06 99)

- Pieza en T con tuerca de unión móvil G 3/8 RI
- Tubo de conexión con 2 racores de compresión cónicos de latón resistentes a la tracción y con compensación de longitud, de SCHELL

Datos técnicos

Termostato de llave de escuadra (09 414 06 99)

- Material: Tapa de la cubierta Plástico, Carcasa Latón de acuerdo a la normativa de agua potable alemana
- Desinfección térmica: Posible, tras desbloquear el bloqueo de temperatura
- Temperatura de funcionamiento máx.: 63 °C (70 °C durante un corto periodo de tiempo para la desinfección térmica)
- Conexión: G 3/8 RI, G 3/8 RE
- Salida: G 3/8 RE
- Caudal a 3 bar: 13 l/min
- Max. Auslaufterperatur: 33 - 50 °C ajustable (38 °C ± 2 K)
- Acabado: Cromo
- Certificados: P-IX 29876/l, DIN-DVGW, ACS, Belgaqua, WRAS
- Clase de ruido: I

Conjunto de tubos para termostato llave de escuadra (04 115 06 99)

- Acabado: Cromo
- Conexión: G 3/8 RI

Datos de suministro

- Peso: 0,87 kg
- Unidades de embalaje: 1

Artículos relacionados recomendados

Llave de escuadra COMFORT PT	Artículo No.: 04 992 06 99	o
Llave de escuadra para muestreo	Artículo No.: 03 835 06 99	o

instrucciones de ensamblaje

- Adecuado para la instalación de llaves de escuadra con una distancia máxima entre centros de 264 mm.