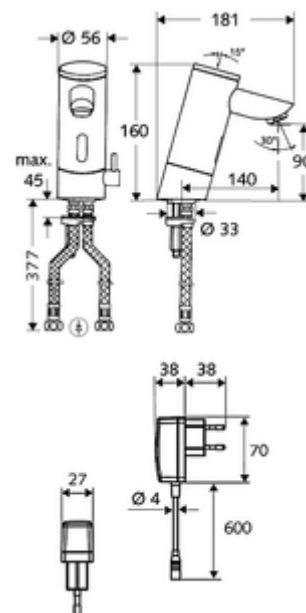


número de artículo: 01 211 06 99

Grifería electrónica de lavabo PURIS E HD-M - Agua mezclada a alta presión

Controlado por sensor de infrarrojos. Alimentación a red (fuente de alimentación con enchufe). Adecuado para la interconexión con el sistema de gestión de agua SWS de SCHELL. Parametrizable mediante SCHELL Single Control SSC. Con salida extendida 140 mm.



Volumen de suministro

- Grifo de un orificio con sensor de infrarrojos
 - Regulador de caudal
 - Controlador de temperatura
 - Sensor electrónico de infrarrojos, programable
 - Electroválvula 6 V con prefiltro
- Transformador con enchufe 9 VCC, 100 - 240 VCA, 50 - 60 Hz
- 2 Flexos de conexión flexibles Clean-Fix S G 3/8 RI x 380 mm, con válvula antirretorno integrada (EN 1717: EB) y prefiltro
- Material de instalación para el montaje de lavabo

Datos técnicos

- Opciones de configuración a través de SWS/SSC
 - Programación mediante reflejo de corto alcance (desconectada/conectada)
 - Rango del sensor (corto / medio / largo)
 - Máx. tiempo de descarga (1 - 360 s)
 - Descarga antiestancamiento (apagada / 5 - 600 s, cada 1 - 240 h tras la última descarga / cada 1 - 240 h)
 - Descarga continua para la desinfección térmica, con protección antiescaldamiento (apagada / 15 - 600 s)
 - Flujo continuo (apagado / 15 - 600 s)
 - Modo de ahorro de energía (apagado / 1 - 254 h tras la última utilización)
 - Parada de limpieza (apagada / 60 - 360 s)
- Opciones de configuración manual
 - Rango del sensor (corto / medio / largo)
 - Descarga antiestancamiento (apagada / 30 s, cada 24 h tras la última descarga / cada 24 h)
 - Descarga continua para la desinfección térmica, con protección antiescaldamiento (apagada / 300 s / 120 s)
 - Parada de limpieza (apagada / 60 s)
- S_Durchfluss: máx. 5 l/min independiente de la presión
- Presión del caudal: 1,0 - 5,0 bar
- Presión máx. En reposo: 8 bar
- Temperatura de funcionamiento máx.: 70 °C (80 °C para desinfección térmica)
- Conexión: 2x G 3/8 RI
- Material: Carcasa Latón de acuerdo a la normativa de agua potable alemana
- Acabado: Cromo
- Certificados: P-IX 9523-I, Belgaqua
- Clase de ruido: I

Datos de suministro

- Peso: 2,66 kg/Unidad
- Unidades de embalaje: 1

Artículos relacionados recomendados

Módulo SSC Bluetooth®	Artículo No.: 00 916 00 99
Válvula de equilibrio de presión PBV	Artículo No.: 06 558 12 99
Llave de escuadra con función reguladora COMFORT con filtro	Artículo No.: 05 430 06 99
Cable prolongación 1,5 m	Artículo No.: 51 010 00 99

una noticia

- Artículo descatalogado, disponible hasta agotar existencias.
- Nachfolgemodell: PURIS E², Art.Nr. 00 291 06 99