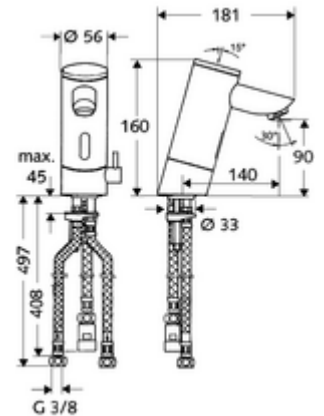


número de artículo: 01 026 06 99

## Grifería electrónica de lavabo PURIS E LP-M - Agua mezclada a baja presión

Controlado por sensor de infrarrojos. Alimentación a batería. Adecuado para la interconexión con el sistema de gestión de agua SWS de SCHELL. Parametrizable mediante SCHELL Single Control SSC. Para calentador abierto. Con salida extendida 140 mm.



### Volumen de suministro

- Grifo de un orificio con sensor de infrarrojos
  - Regulador de caudal
  - Controlador de temperatura
  - Sensor electrónico de infrarrojos, programable
  - Electroválvula 6 V con prefiltro
  - Compartimento para baterías 6 V (integrado)
- 4x baterías alcalinas AAA 1,5 V
- 3 Flexos de conexión flexibles Clean-Fix S G 3/8 RI x 380 / 500 mm
- Material de instalación para el montaje de lavabo

### Datos técnicos

- Opciones de configuración a través de SWS/SSC
  - Rango del sensor (corto / medio / largo)
  - Programación mediante reflejo de corto alcance (desconectada/conectada)
  - Máx. tiempo de descarga (1 - 360 s)
  - Tiempo de seguimiento (0,6 - 60 s)
  - Descarga antiestancamiento (apagada / 5 - 600 s, cada 1 - 240 h tras la última descarga / cada 1 - 240 h)
  - Descarga continua para la desinfección térmica, con protección antiestancamiento (apagada / 15 - 600 s)
  - Flujo continuo (apagado / 15 - 600 s)
  - Modo de ahorro de energía (apagado / 1 - 254 h tras la última utilización)
  - Parada de limpieza (apagada / 60 - 360 s)
- Opciones de configuración manual
  - Rango del sensor (corto / medio / largo)
  - Descarga antiestancamiento (apagada / 30 s, cada 24 h tras la última descarga / cada 24 h)
  - Descarga continua para la desinfección térmica, con protección antiestancamiento (apagada / 300 s / 120 s)
  - Parada de limpieza (apagada / 60 s)
- S\_Durchfluss: máx. 5 l/min independiente de la presión
- Presión del caudal: 1,0 - 5,0 bar
- Presión máx. En reposo: 8 bar
- Temperatura de funcionamiento máx.: 70 °C (80 °C para desinfección térmica)
- Conexión: G 3/8 RI
- Material: Carcasa Latón de acuerdo a la normativa de agua potable alemana
- Acabado: Cromo

### Datos de suministro

- Peso: 2,60 kg/Unidad
- Unidades de embalaje: 1

**Artículos relacionados recomendados**

Módulo SSC Bluetooth®	Artículo No.: 00 916 00 99
Llave de escuadra con función reguladora COMFORT con filtro	Artículo No.: 05 430 06 99
Válvula de desagüe de lavabo OPEN	Artículo No.: 02 002 06 99 o
Válvula de desagüe de lavabo PUSH OPEN	Artículo No.: 02 000 06 99 o

**una noticia**

- Las griferías con alimentación a batería con el conjunto de retrofit 00 508 00 99 o 00 509 00 99 son adecuadas para la creación de redes con SWS.
- Artículo descatalogado, disponible hasta agotar existencias.