

Bestellnummer: 01 942 28 99

SCHELL Unterputz-Waschtisch-Armatur LINUS W-E-V

Infrarot-Sensor-Elektronik - Kaltwasser, Netzbetrieb
 Geeignet zur Vernetzung mit SWS, parametrierbar über SSC.
 Wandauslauf-Fertigbauset zu Unterputz-Masterbox WBW-E-V mit geradem Auslauf.
 230 mm Auslauf, Frontplatte aus Edelstahl

Lieferumfang:

- Frontplatte 180 mm x 188 mm x 12 mm
- Elektronikmodul programmierbar
- Unterputz-Netzteil 100 - 240 V, 60 Hz, 9 V
- Montagerahmen mit Befestigungsmaterial
- Wandauslauf mit Strahlregler (diebstahlsicher)

Einsatzbereich / Technische Daten:

- Druckunabhängige Durchflussregelung max. 5,0 l/min
- Fließdruck: 1,5 - 5,0 bar, Ruhedruck max. 8 bar
- Wassertemperatur max. 70 °C (80°C für 10 min/Tag zulässig)
- Einstellbar über Nahreflex
 - Sensor-Reichweite kurz, mittel, lang
 - Stagnationsspülprogramm (Dauerfluss 30 s, 24 h nach letzter Nutzung / alle 24 h)
 - Laufzeit Dauerspülung für thermische Desinfektion (Dauerfluss 300 s / Dauerfluss 120 s)
 - Reinigungsstopp 60 s
- Einstellmöglichkeit mit SWS/SSC Software

◦ max. Laufzeit	1 - 360 s
◦ Nachlaufzeit	0,6 - 60 s
◦ Stagnationslaufzeit	5 - 600 s
◦ Stagnationsspülintervalle	1 - 240 h
◦ Laufzeit für thermische Desinfektion	15 - 600 s
◦ Dauerfluss	15 - 600 s
◦ Energiesparmodus aktiviert	1 - 254 h
◦ Reinigungsstopp	60 - 360 s

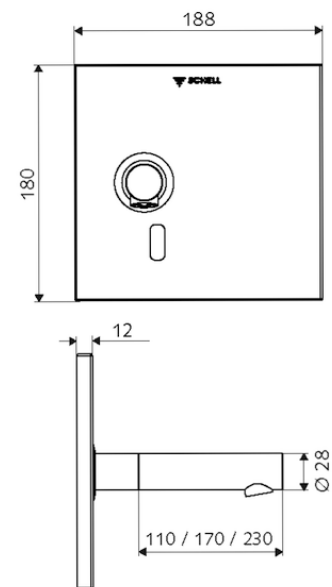
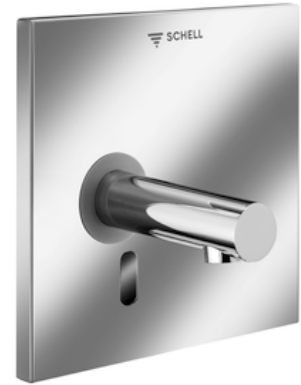
Details:

- Werkstoff: Auslauf aus Messing konform TrinkwV
- Oberfläche: Edelstahl
- Gewicht: 0 kg/St.
- Verpackungseinheit: 1

Varianten:

- 110 mm Auslauf, Frontplatte aus Messing, chrom, VE 1 Best.-Nr: [01 940 06 99](#)
- 170 mm Auslauf, Frontplatte aus Messing, chrom, VE 1 Best.-Nr: [01 941 06 99](#)
- 230 mm Auslauf, Frontplatte aus Messing, chrom, VE 1 Best.-Nr: [01 942 06 99](#)
- 110 mm Auslauf, Frontplatte aus Edelstahl, Edelstahl, VE 1 Best.-Nr: [01 940 28 99](#)
- 170 mm Auslauf, Frontplatte aus Edelstahl, Edelstahl, VE 1 Best.-Nr: [01 941 28 99](#)

Notwendige zugehörige Artikel:



Unterputz-Masterbox WBW-E-V

Best.-Nr: [01 947 00 99](#)

Empfohlene zugehörige Artikel:

SSC USB-Adapter

Best.-Nr: [01 586 00 99](#)

Lieferbar ab III. Quartal 2017