

Artikelnummer: 05 406 06 99

Eckventil mit Regulierfunktion und gesicherter Betätigung

Zum Schutz vor unbefugter Betätigung. Gemäß DIN 3227.

Lieferumfang

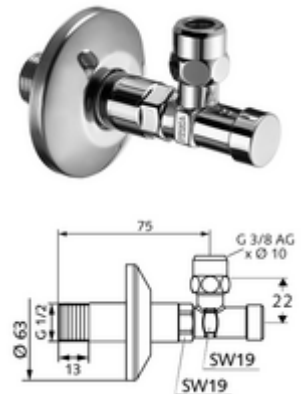
- Eckventil (lange Bauform)

Technische Daten

- Werkstoff: Messing konform TrinkwV
- Oberfläche: chrom
- Anschluss: DN 15 G 1/2 AG
- Abgang: Ø 10 mm (DN 10 G 3/8 AG)
- Zertifikate: P-IX 212/IA, DIN-DVGW, SVGW
- Geräuschklasse: I
- Durchflussklasse: A

Lieferdaten

- Gewicht: 0,20 kg/Stück
- Verpackungseinheit: 1



Hinweis