

Číslo položky: 00 822 08 99

## sprchový panel LINUS DP-C-T smíchaná voda, termostat ThermoProtect

Ze stabilního lisovaného hliníkového profilu s kvalitním, eloxovaným povrchem. Spouštění přes CVD dotykovou elektroniku s automatickým procesem uzavření. Volitelný bateriový nebo síťový provoz. Vhodné pro propojení s SCHELL systémem vodního hospodaření SWS. Parametrizace pomocí SCHELL Single Control SSC. Uživatelsky příjemná montáž a servis díky výklopnému čelu. Vhodné pro přípojky zezadu nebo pro nástěnné přípojky shora.

### Obsah balení

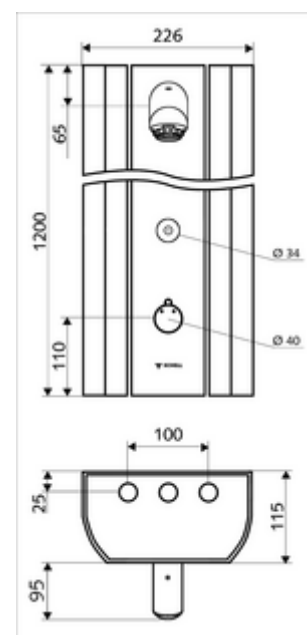
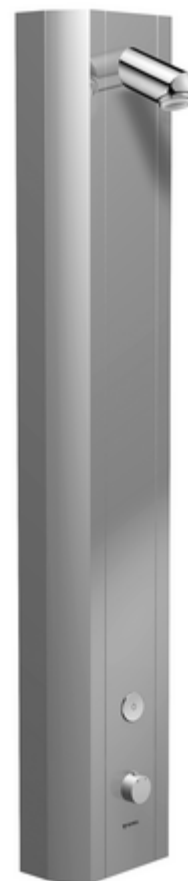
- elektronický nástěnný samouzavírací sprchový panel
  - 2 zpětné klapky (EN 1717: EB)
  - ThermoProtect termostat dle EN 1111, ochrana proti opaření při výpadku přívodu studené vody
  - Dotyková elektronika CVD, programovatelná, chráněna proti postřiku a působení vodního paprsku IP65
  - magnetický ventil 6 V
  - 2 předfiltry
  - Ovládací tlačítko pro termostat s objímkou, odblokovatelná/aretovatelná tepelná pojistka 38 °C
- Příslušenství pro připojení s předuzávěrem(-y)
- Upevňovací materiál pro nástěnnou montáž

### Technické údaje

- možnost nastavení pomocí SWS SSC
  - Aktivační síla (lehce/středně/těžce)
  - Manuální programování (vyp/zap)
  - Max. doba chodu (1-950 s)
  - hygienický proplach (vyp/1-1000 s, každých 1-250 hodin po posledním spláchnutí/ každých 1-250 hod)
  - Doba zablokování aktivace (vyp/1-255 s, prodleva 1-2000 min)
- možnost nastavení manuálním programováním
  - Max. doba chodu (10-360 s v 10 programových stupních, tovární nastavení na 20 s)
  - hygienický proplach (vyp/20 s, každých 24 h)
- Průtok: max. 9 l/min závislé na tlaku
- průtok: 1,0 - 5,0 bar
- Max. klidový tlak: 8 bar
- Max. provozní teplota: 70 °C krátkodobě
- Přípojka: 2x DN 15 G 1/2 vnější závit
- materiál: Aktivace mosaz, Sprchová hlavice mosaz s atestem pro pitnou vodu, Tělo hliník, Vodní trasa mosaz odolná proti odstraňování pozinku s atestem pro pitnou vodu
- povrch: Aktivace chrom, Sprchová hlavice chrom, Tělo kartáčovaný hliník, elox.
- rozměry: B 226 mm x v 1200 mm x h 115 mm
- Certifikáty: Belgaqua

### údaje o dodání

- hmotnost: 14,42 kg/kus
- jednotka balení: 1



## nutné příslušenství

### Při provozu s SWS

SWS Server	obj. č.: 00 500 00 99
SWS Bus-Extender Kabel BE-K	obj. č.: 00 501 00 99 a/nebo
SWS Bus-Extender Funk BE-F	obj. č.: 00 502 00 99 a/nebo
SWS Bus-zdroj	obj. č.: 00 505 00 99

### Při provozu s bezdrátovým Bus-extendérem BE-F nebo bez SWS

podomítkový zdroj 9 VDC, 100 - 240 VAC, 50 - 60 Hz	obj. č.: 01 315 00 99 nebo
lišťový zdroj 9 VDC, 100 - 240 VAC, 50 - 60 Hz	obj. č.: 01 582 00 99 nebo
elektrický rozdělovač 9 VDC, 100 - 240 VAC, 50 - 60 Hz	obj. č.: 01 583 00 99 nebo
	obj. č.: 01 557 00 99 nebo

### Ve spojení se síťovým zdrojem

univerzální-připojovací kabel 5 m	obj. č.: 01 570 00 99 nebo
univerzální-připojovací kabel 10 m	obj. č.: 01 571 00 99 nebo

## doporučené příslušenství

mýdelník sprchový panel LINUS	obj. č.: 00 809 08 99
sada připojovacích trubek pro sprchový panel 500 mm	obj. č.: 08 481 06 99 nebo
sada připojovacích trubek pro sprchový panel 1000 mm	obj. č.: 08 482 06 99 nebo
připojovací krytka sprchový panel LINUS 150 - 450 mm	obj. č.: 00 839 08 99 nebo
připojovací krytka sprchový panel LINUS 451 - 950 mm	obj. č.: 00 840 08 99 nebo
	obj. č.: 29 192 06 99
ventil pro zkušební odběr pro sprchové hlavice	obj. č.: 01 817 00 99
SSC Bluetooth®-Modul	obj. č.: 00 916 00 99

### Ne ve spojení s SWS a SSC Bluetooth modulem

obj. č.: 00 906 00 99