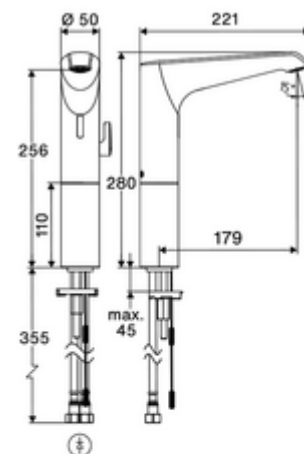


Číslo položky: 00 271 06 99

Elektronická umyvadlová armatura XERIS E² HD-M large - vysokotlaká smíchaná voda

Bezdotyková sensorová armatura s inovativní technologií ToF. Nesnímá reflexní materiály jako např. zrcadla, bezpečnostní vesty apod. S integrovaným převodníkem Bluetooth®. Nastavení parametrů, vyhodnocení a dokumentace přes aplikaci SCHELL. Vhodné pro propojení s SCHELL systémem vodního hospodaření SWS. Síťový provoz (zástrčková síťová jednotka).



Obsah balení

- jednotvorová armatura se senzorem Time-of-Flight
 - Celokovové tělo chráněné proti vandalismu
 - Páčka ovládaní teploty s omezením horké vody
 - Zapuštěný perlátor (chráněný proti krádeži)
 - Prodloužení trubky stojanu
 - axiální magnetický ventil 6 V s předfiltrem
 - Sensorová elektronika Time-of-Flight (ToF) s automatickým nastavením dosahu senzoru.
 - přípojovací kabel 360 mm, s konektorem 3pólovým, třída ochrany IP 65
- Zástrčkový síťový zdroj 9 V DC, 100-240 V AC, 50-60 Hz
- 2 flexibilní přípojné hadice Clean-Fix S G 3/8 vnitřní závit x 500 mm, s integrovanou zpětnou klapkou (RV, EN 1717: EB) a předfiltrem
- Upevňovací materiál pro montáž umyvadla

Technické údaje

- Možnost nastavení pomocí aplikace SCHELL
 - Rychlé nastavení parametrů přes přednastavené provozní módy (šetření proudu / šetření vodou / komfort)
 - Individuální nastavení v módu pro profesionály (dosah senzoru, interval měření senzoru, rozpoznání osob, max. doba toku, čas doběhu)
 - Dlouhý proplach pro termickou dezinfekci, spuštění přes aplikaci (3 - 10 min.)
 - Stop při čištění, spuštění přes aplikaci nebo reflex přiblížení ruky (vyp. / 60 - 360 s.)
- Průtok: max. 5 l/min závislé na tlaku
- průtok: 1,0 - 5,0 bar
- Max. klidový tlak: 8 bar
- Max. provozní teplota: 70 °C (80 °C pro termickou dezinfekci)
- Přípojka: 2x G 3/8 vnitřní závit
- materiál: Tělo mosaz
- povrch: chrom
- Certifikáty: PA-IX 10332/IO, DVGW požadované
- třída hluku: I
- třída průtoku: O

údaje o dodání

- hmotnost: 2,38 kg/kus
- jednotka balení: 1

doporučené příslušenství

- prodlužovací kabel 1,5 m
- prodlužovací kabel 3 m

- obj. č.: 51 010 00 99 nebo
- obj. č.: 51 023 00 99 nebo

rohový ventil s regulační funkcí COMFORT s s filtrem	obj. č.: 09 414 06 99
umyvadlový výtokový ventil OPEN	obj. č.: 05 430 06 99
umyvadlový výtokový ventil PUSH OPEN	obj. č.: 02 002 06 99 nebo obj. č.: 02 000 06 99 nebo

oznámení

- Vorherige Elektronische Waschtisch-Armatur XERIS E 01 281 06 99 voraussichtlich noch bis II. Quartal 2025 lieferbar.