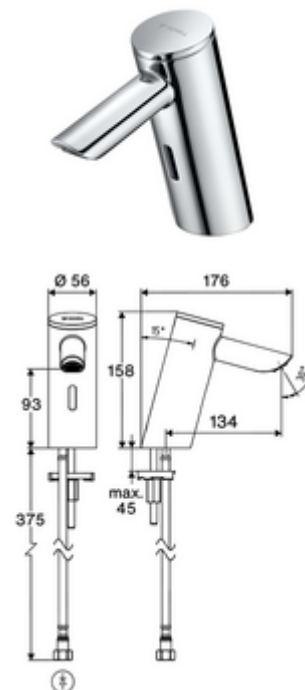


Číslo položky: 00 289 06 99

Elektronická umyvadlová armatura PURIS E² HD-K - vysokotlaká studená voda/předmíchaná voda

Bezdotyková sensorová armatura s inovativní technologií ToF. Nesnímá reflexní materiály jako např. zrcadla, bezpečnostní vesty apod. S integrovaným převodníkem Bluetooth®. Nastavení parametrů, vyhodnocení a dokumentace přes aplikaci SCHELL. Vhodné pro propojení s SCHELL systémem vodního hospodaření SWS. Bateriový provoz. S prodlouženým výtokem 134 mm.



Obsah balení

- jednootvorová armatura se senzorem Time-of-Flight
 - Celokovové tělo chráněné proti vandalismu
 - Zapuštěný perlátor (chráněný proti krádeži)
 - připojovací kabel 220 mm, s konektorem 3pólovým, třída ochrany IP 65
 - axiální magnetický ventil 6 V s předfiltrem
 - Sensorová elektronika Time-of-Flight (ToF) s automatickým nastavením dosahu senzoru.
- Příhrádka na baterii 6 V (integrovaná)
- 4x AAA alkalické baterie 1,5 V
- Flexibilní připojovací hadice Clean-Fix S G 3/8 vnitřní závit x 410 mm, s integrovanou zpětnou klapkou (RV, EN 1717: EB) a předfiltrem
- Upevňovací materiál pro montáž umyvadla

Technické údaje

- Možnost nastavení pomocí aplikace SCHELL
 - Rychlé nastavení parametrů přes přednastavené provozní módy (šetření proudu / šetření vodou / komfort)
 - Individuální nastavení v módu pro profesionály (dosah senzoru, interval měření senzoru, rozpoznání osob, max. doba toku, čas doběhu)
 - Dlouhý proplach pro termickou dezinfekci, spuštění přes aplikaci (3 - 10 min.)
 - Stop při čištění, spuštění přes aplikaci nebo reflex přiblížení ruky (vyp. / 60 - 360 s.)
- Průtok: max. 5 l/min závislé na tlaku
- průtok: 1,0 - 5,0 bar
- Max. klidový tlak: 8 bar
- Max. provozní teplota: 70 °C (80 °C pro termickou dezinfekci)
- Přípojka: G 3/8 vnitřní závit
- materiál: Tělo mosaz
- povrch: chrom
- Certifikáty: PA-IX 10332/IO, DVGW požadované
- třída hluku: I
- třída průtoku: O

údaje o dodání

- hmotnost: 1,54 kg/kus
- jednotka balení: 1

doporučené příslušenství

rohový ventil s regulační funkcí COMFORT s s filtrem obj. č.: 05 430 06 99

umyvadlový výtokový ventil OPEN
umyvadlový výtokový ventil PUSH OPEN

obj. č.: 02 002 06 99 nebo
obj. č.: 02 000 06 99 nebo

oznámení

- Vorherige Elektronische Waschtisch-Armatur PURIS E 01 225 06 99 voraussichtlich noch bis II. Quartal 2025 lieferbar.