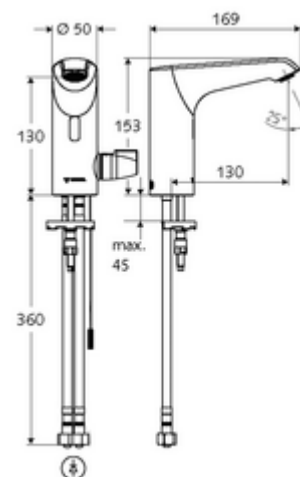


Číslo položky: 00 233 06 99

elektronická umyvadlová armatura XERIS E T HD-M mid. - vysokotlaká smíchaná voda, termostat ThermoProtect

Řízeno infračerveným senzorem. Síťový provoz (zástrčková síťová jednotka). Vhodné pro propojení s SCHELL systémem vodního hospodaření SWS. Parametrizace pomocí SCHELL Single Control SSC.

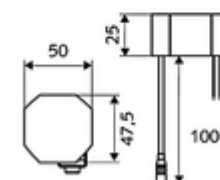
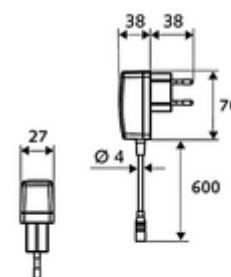


Obsah balení

- infračervený senzor armatury s jedním otvorem
 - Celokovové tělo chráněné proti vandalismu
 - Perlátor
 - připojovací kabel 220 mm, s konektorem 3pólovým, třída ochrany IP 65
 - axiální magnetický ventil 6 V s předfiltrem
 - ThermoProtect termostat podle EN 1111, teplotní pojistka (tovární nastavení na 38 °C), ochrana proti opaření při výpadku přívodu studené vody
 - infračervený elektronický senzor, programovatelný
- Zástrčkový síťový zdroj 9 V DC, 100-240 V AC, 50-60 Hz
- 2 flexibilní přípojné hadice Clean-Fix S G 3/8 vnitřní závit x 400 mm, s integrovanou zpětnou klapkou (RV, EN 1717: EB) a předfiltrem
- Upevňovací materiál pro montáž umyvadla

Technické údaje

- možnost nastavení pomocí SWS SSC
 - Programování přes přibližovací reflex (vyp/zap)
 - Dosah senzoru (krátký/střední/dlouhý)
 - Max. doba chodu (1-360 s)
 - Doba doběhu (0,6 - 60 s)
 - hygienický proplach (vyp/5-600 s, každých 1-240 hodin po posledním spláchnutí/ každých 1-240 hod)
 - Trvalé splachování pro termickou dezinfekci s ochranou proti opaření (vyp/15-600 s)
 - Trvalý průtok (vyp/15-600 s)
 - Energetický úsporný režim (vyp/1-254 h po posledním použití)
 - Zastavení čištění (vyp/60-360 s)
- možnost nastavení přiblížením ruky
 - Dosah senzoru (krátký/střední/dlouhý)
 - hygienický proplach (vyp/30 s, každých 24 hodin po posledním spláchnutí/ každých 24 hod)
 - Trvalé splachování pro termickou dezinfekci s ochranou proti opaření (vyp/300 s/120 s)
 - Zastavení čištění (vyp/60 s)
- termická dezinfekce: možné, po odblokování teplotní pojistky
- průtok: 1,0 - 5,0 bar
- Max. klidový tlak: 8 bar
- Max. provozní teplota: 70 °C (80 °C pro termickou dezinfekci)
- Přípojka: 2x G 3/8 vnitřní závit
- S_Durchfluss: max. 5 l/min závislé na tlaku
- materiál: Tělo mosaz, Díly vedoucí vodu plast
- povrch: chrom
- Certifikáty: PA-IX 29073/IO, Belgaqua
- třída hluku: I
- třída průtoku: O



údaje o dodání

- hmotnost: 2,51 kg/kus
- jednotka balení: 1

doporučené příslušenství

SSC Bluetooth®-Modul

prodlužovací kabel 1,5 m

prodlužovací kabel 3 m

rohový ventil s regulační funkcí COMFORT s s filtrem

umyvadlový výtokový ventil OPEN

umyvadlový výtokový ventil PUSH OPEN

obj. č.: 00 916 00 99

obj. č.: 51 010 00 99 nebo

obj. č.: 51 023 00 99 nebo

obj. č.: 05 430 06 99

obj. č.: 02 002 06 99 nebo

obj. č.: 02 000 06 99 nebo

oznámení

- Nachfolgemodell: XERIS E²-T, Art.Nr. 00 247 06 99
- výrobek končí, dodáván do vyprodání zásob