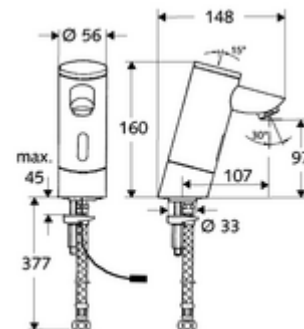


Číslo položky: 00 200 06 99

elektronická umyvadlová-armatura PURIS E HD-K - vysokotlaká studená voda/předmíchaná voda

Řízeno infračerveným senzorem. Exkluzivní napájení proudem. Vhodné pro propojení s SCHELL systémem vodního hospodaření SWS. Parametrizace pomocí SCHELL Single Control SSC. připraveno pro napájení přes SCHELL SWS systém nebo centrální zdroj



Obsah balení

infračervený senzor armatury s jedním otvorem

infračervený elektronický senzor, programovatelný

magnetický ventil 6 V s předfiltrem

Perlátor

přípojovací kabel 250 mm, s konektorem 3pólovým, třída ochrany IP 65

Flexibilní přípojovací hadice Clean-Fix S G 3/8 vnitřní závit x 380 mm, s předfiltrem

Upevňovací materiál pro montáž umyvadla

Technické údaje

- možnost nastavení pomocí SWS SSC
 - Dosah senzoru (krátký/střední/dlouhý)
 - Programování přes přibližovací reflex (vyp/zap)
 - Max. doba chodu (1-360 s)
 - Doba doběhu (0,6 - 60 s)
 - hygienický proplach (vyp/5-600 s, každých 1-240 hodin po posledním spláchnutí/ každých 1-240 hod)
 - Trvalé splachování pro termickou dezinfekci s ochranou proti opaření (vyp/15-600 s)
 - Trvalý průtok (vyp/15-600 s)
 - Energetický úsporný režim (vyp/1-254 h po posledním použití)
 - Zastavení čištění (vyp/60-360 s)
- možnost nastavení přiblížením ruky
 - Dosah senzoru (krátký/střední/dlouhý)
 - hygienický proplach (vyp/30 s, každých 24 hodin po posledním spláchnutí/ každých 24 hod)
 - Trvalé splachování pro termickou dezinfekci s ochranou proti opaření (vyp/300 s/120 s)
 - Zastavení čištění (vyp/60 s)
- : max. 5 l/min závislé na tlaku
- průtok: 1,0 - 5,0 bar

- Max. klidový tlak: 8 bar
- Max. provozní teplota: 70 °C (80 °C pro termickou dezinfekci)
- Přípojka: G 3/8 vnitřní závit
- materiál: Tělo mosaz s atestem pro pitnou vodu
- povrch: chrom
- Certifikáty: P-IX 9523-I
- třída hluku: I

údaje o dodání

- hmotnost: 2,31 kg/kus
- jednotka balení: 1

nutné příslušenství

SWS Server	obj. č.: 00 500 00 99
SWS Bus-zdroj	obj. č.: 00 505 00 99
SWS Bus-Extender Kabel BE-K	obj. č.: 00 501 00 99

doporučené příslušenství

rohový ventil s regulační funkcí COMFORT s s filtrem	obj. č.: 05 430 06 99
Neuzavratelný odtokový ventil G 1 1/4	obj. č.: 02 002 06 99 nebo
Uzavratelný odtokový ventil G 1 1/4	obj. č.: 02 000 06 99 nebo
<u>Volitelné napájení proudem přes zdroj sběrnice</u>	
podomítkový zdroj 9 VDC, 100 - 240 VAC, 50 - 60 Hz	obj. č.: 01 315 00 99 nebo
lišťový zdroj 9 VDC, 100 - 240 VAC, 50 - 60 Hz	obj. č.: 01 582 00 99 nebo
elektrický rozdělovač 9 VDC, 100 - 240 VAC, 50 - 60 Hz	obj. č.: 01 583 00 99 nebo

oznámení

- výrobek končí, dodáván do vyprodání zásob
- Nachfolgemodell: PURIS E², Art.Nr. 00 281 06 99