

Číslo položky: 02 188 06 99

Umyvadlová armatura MODUS Care AH HD-M - vysokotlaká smíchaná voda

Horizontální ovládání zap./vyp. se zdravotnickou pákou.



Obsah balení

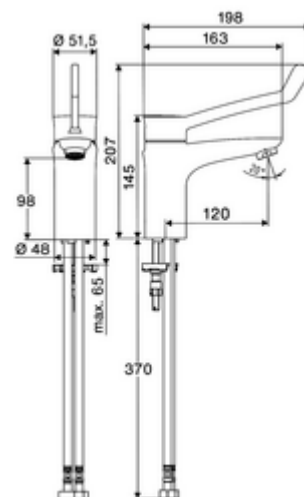
- jednotvorová armatura zap./vyp.
 - Celokovové tělo chráněné proti vandalismu
 - Perlátor s nízkým obsahem aerosolu (laminární proud)
 - Ergonomické pákové rameno pro kliniky
 - keramická kartuše s omezovačem horké vody s funkcí otevřeno/zavřeno
- 2 flexibilní přípojné hadice Clean-Fix S G 3/8 vnitřní závit x 440 mm, s integrovanou zpětnou klapkou (RV, EN 1717: EB) a předfiltrem
- Upevňovací materiál pro montáž umyvadla

Technické údaje

- S_{Durchfluss}: max. 5 l/min závislé na tlaku
- průtok: 1,0 - 5,0 bar
- Max. klidový tlak: 8 bar
- Max. provozní teplota: 70 °C
- Přípojka: 2x G 3/8 vnitřní závit
- materiál: Aktivace zinkový odlitek, Tělo mosaz s atestem pro pitnou vodu
- povrch: chrom

údaje o dodání

- hmotnost: 2,01 kg/kus
- jednotka balení: 1



doporučené příslušenství

Perlátor Set LEED 1,3 l	obj. č.: 28 931 06 99 nebo
Perlátor Set 3,0 l/min nezávislý na tlaku	obj. č.: 28 932 06 99 nebo
Perlátor max. 5,7 l/min nezávislý na tlaku, chráněný proti krádeži	obj. č.: 02 121 06 99 nebo
rohový ventil s termostatem	obj. č.: 09 414 06 99
umyvadlový výtokový ventil OPEN	obj. č.: 02 002 06 99 nebo
umyvadlový výtokový ventil PUSH OPEN	obj. č.: 02 000 06 99 nebo