

Číslo položky: 03 038 00 99

WC-Modul MONTUS Flow Typ C 120

WC modul montážní výška 115 cm s podomítkovou splachovací nádrží 12 cm. Pro montáž na stěnu stojanu a nástěnnou montáž. Vhodné pro propojení s SCHELL systémem vodního hospodaření SWS. Parametrizace pomocí SCHELL Single Control SSC. Integrovaný splachovací ventil s odtokem přes splachovací trubku pro časově řízené hygienické splachování. Pro nástěnná, zavěšená WC s upevňovacím rozměrem 180 nebo 230 mm. Samonosný, práškově povlakovaný profilový ocelový rám s výškově přestavitelnými nožkami. Spoří vodu díky dvojitému splachování a zpožděném procesu napouštění (šetří cca 0,5 l/spláchnutí). Spouštění splachování elektronicky nebo mechanicky.



Obsah balení

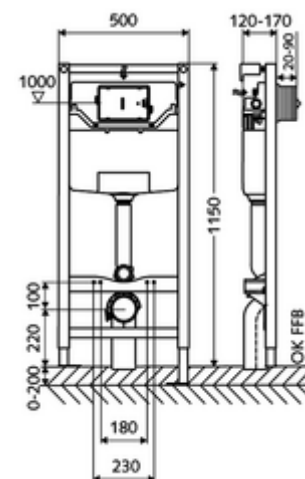
- WC modul
 - Podomítková WC splachovací nádrž 12 cm, ovládání zepředu
 - Rohový ventil s regulační funkcí G 1/2 vnější závit, třída hluchosti I
 - Pozinkované, výškově nastavitelné montážní patky 0 - 20 cm s protiskluzem
- Vypouštěcí trubka 5 m
- Prodlužovací kabel 5 m
- Upevňovací materiál pro montáž WC (upevňovací čepy M 12 x 200 mm, ochranné hadice, plastová spojovací pouzdra, matice, podložky, krytky)
- Upevňovací materiál pro montážní nožky

Technické údaje

- materiál: rohový ventil mosaz s atestem pro pitnou vodu, Rám ocel
- Dvojitý splachování: Úsporné splachování 3 l, splachovací množství nastavitelné 4/5/6/7 l (6 l přednastaveno)
- Zatížitelnost: max. 400 kg (při použití sady držáku na stěnu MONTUS)
- Přípojka odpadní vody: Ø 90/110 mm
- Přípojka splachovací trubky: Ø 45 mm
- Přípojka vody: DN 15 R 1/2 vnější závit (střed zadní strany)
- Vývod odpadní vody: Ø 90/110 mm
- povrch: Rám s práškovým povlakem
- rozměry: B 50 cm x v 115 cm

údaje o dodání

- hmotnost: 13,04 kg/kus
- jednotka balení: 1



nutné příslušenství

Při montáži na stěnu

sada upevnění na stěnu MONTUS (120 - 170 mm)

obj. č.: 03 071 00 99 nebo

sada upevnění na stěnu MONTUS (150 - 210 mm)

obj. č.: 03 077 00 99 nebo

Pro mechanické spuštění

obj. č.: 03 119 64 99 nebo

obj. č.: 03 119 06 99 nebo

obj. č.: 03 119 15 99 nebo

obj. č.: 03 120 06 99 nebo

obj. č.: 03 120 64 99 nebo

obj. č.: 03 120 15 99 nebo
obj. č.: 03 121 06 99 nebo
obj. č.: 03 121 64 99 nebo
obj. č.: 03 121 15 99 nebo
obj. č.: 03 122 64 99 nebo
obj. č.: 03 122 06 99 nebo
obj. č.: 03 122 15 99 nebo
obj. č.: 03 070 28 99 nebo
obj. č.: 03 126 06 99 nebo

Pro elektronické spouštění

obj. č.: 03 127 00 99
obj. č.: 03 123 06 99 nebo
obj. č.: 03 124 06 99 nebo

WC-ovládací deska MONTUS FIELD H

Pro propojení se systémem SWS pro hospodaření s vodou

SWS Server

obj. č.: 00 500 00 99

SWS Bus-zdroj

obj. č.: 00 505 00 99

obj. č.: 00 563 00 99 a/nebo

SWS Bus-Extender Funk BE-F Flow

obj. č.: 00 564 00 99 a/nebo

Pro provoz se Single Control SSC

SSC Bluetooth®-Modul Flow

obj. č.: 00 929 00 99

Při provozu s SWS bezdrátovým Bus-extendérem BE-F nebo Single Control SSC

lišťový-zdroj 9 VDC, 100 - 240 VAC, 50 - 60 Hz

obj. č.: 01 582 00 99 nebo

elektrický rozdělovač 9 VDC, 100 - 240 VAC, 50 - 60 Hz

obj. č.: 01 583 00 99 nebo

doporučené příslušenství

podomítková přihrádka

obj. č.: 77 752 00 99

SWS Temperatur-Fühler PT 1000

obj. č.: 00 562 00 99